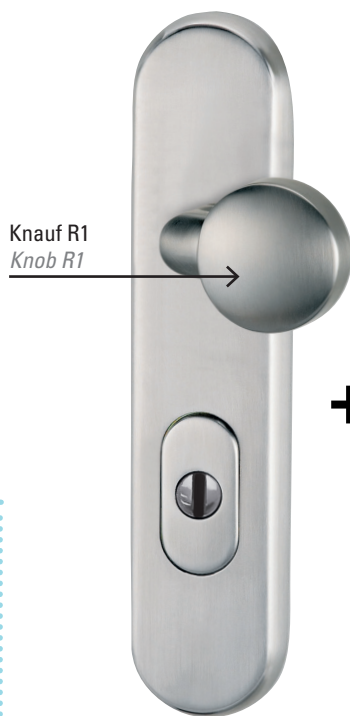
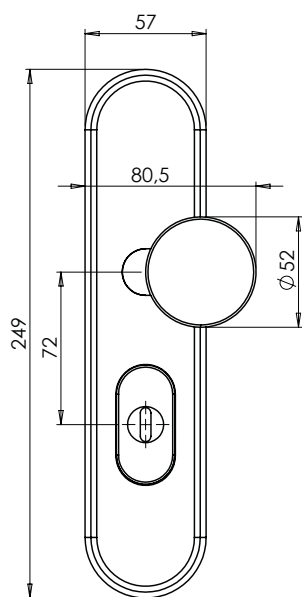


KOMBI-SCHUTZBESCHLAG WARRIOR R1 + GRIFF

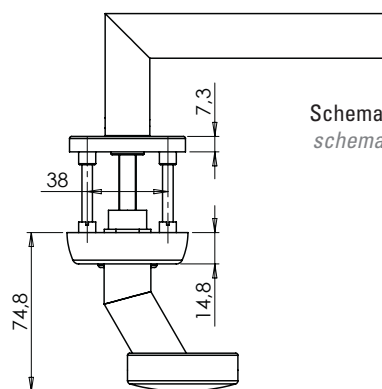
- Mit Einbruchssicherheitsklasse ES0 oder ES1 – geprüft nach DIN Norm 18257
- Unsichtbare, unzugängliche Verschraubung
- Spezial gehärtete Stahlplatte – bietet Widerstand gegen Aufbohren, Abschlagen und Aufbiegen
- Alle Warrior-Griffe für links- oder rechts-schließende Eingangstüren geeignet
- Mit zahlreichen Griffen innen kombinierbar

COMBINATION SECURITY FITTING WARRIOR R1 + HANDLE

- with burglar resistance class ES0 or ES1 – tested according to DIN standard 18257
- invisible, inaccessible screw connection
- specially hardened steel plate - offers resistance to drilling, knocking and bending
- all warrior handles suitable for left or right closing entrance doors
- can be combined with numerous handles



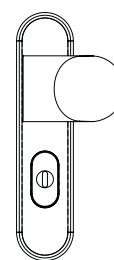
Knauf R1
Knob R1



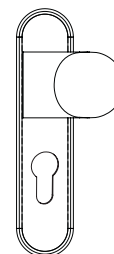
Schematische Darstellung
schematic representation



kombiniert mit
Griff* innen
combined with
handle inside



ZA-Variante
cc variant



PZ-Variante
pc variant

Alle Kombi-Schutz-Garnituren sind geeignet für Türstärken von 38–50 mm und einem Lochabstand von 72 mm. Erweiterungs-Sets vorhanden.
All combination security fittings are suitable for door thicknesses of 38–50 mm and a fixing distance of 72 mm. Extension sets available.

ZA = Zylinderabdeckung
cc = cylinder cover
PZ = für Profilzylinder vorgerichtet
pc = prepared for profile cylinder
ES = Einbruchhemmende Sicherheit
ES = Burglar-resistant security



Oberflächenvarianten / surface variants:



Edelstahl matt
stainless steel

Lieferumfang / in the box:

Langschild mit Knauf, Griff* mit Rosette, Befestigungssatz, Bohrschablone
long plate with knob, door* handle on the rose, mounting kit, drill-plan

*Griff variabel – Bitte DIN Richtung des Griffes beachten!
*handle variable – please observe DIN direction of the handle