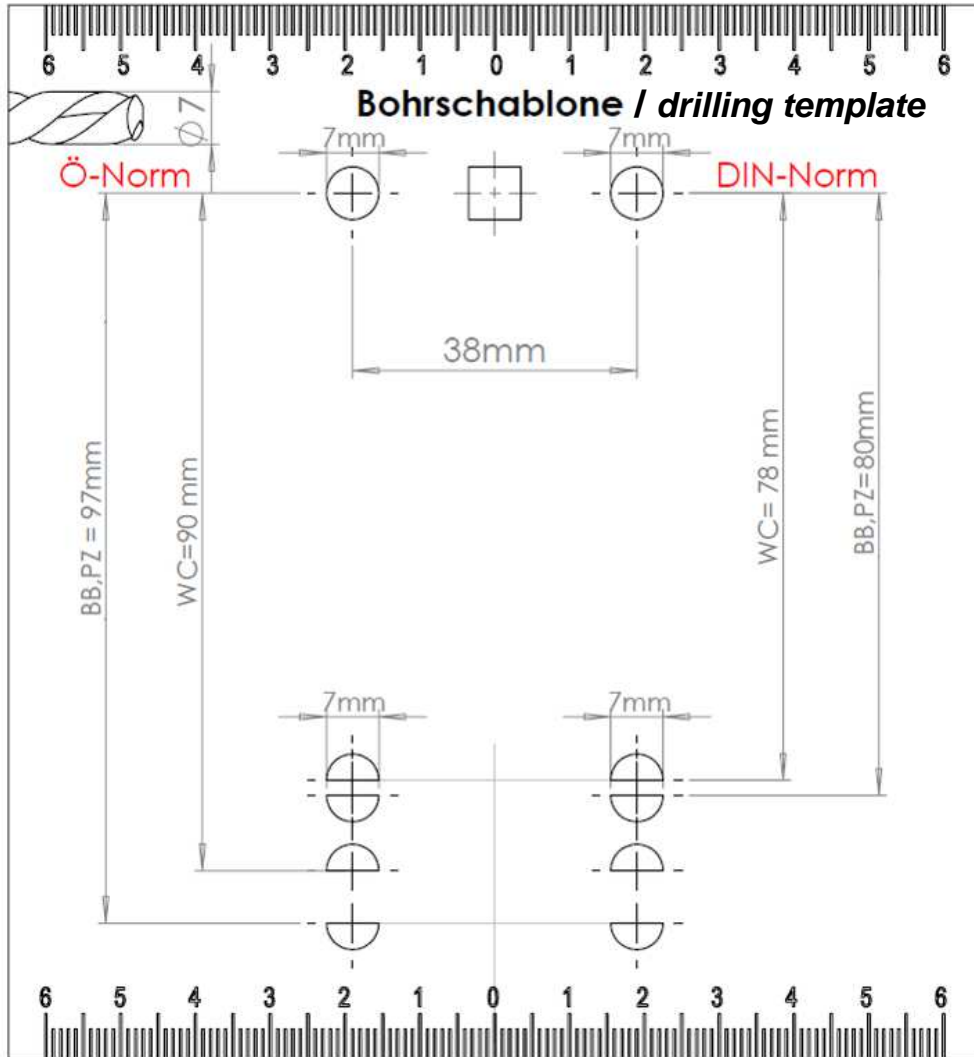
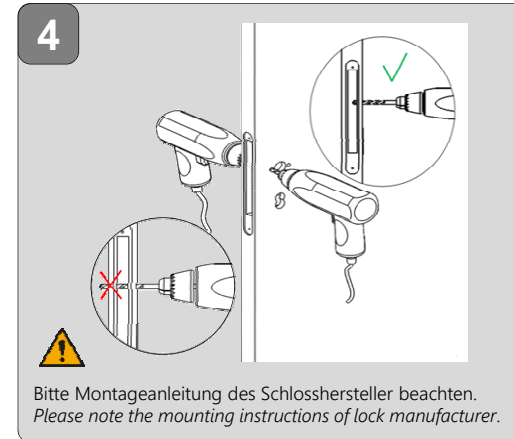
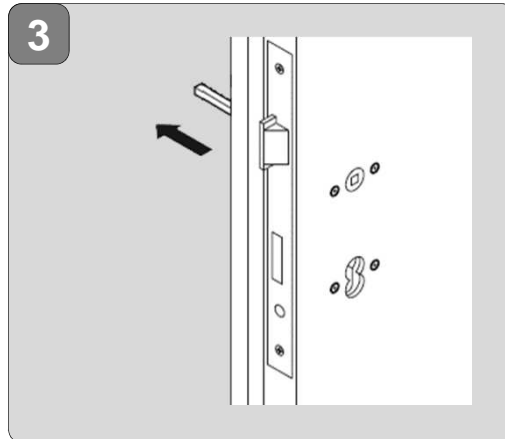
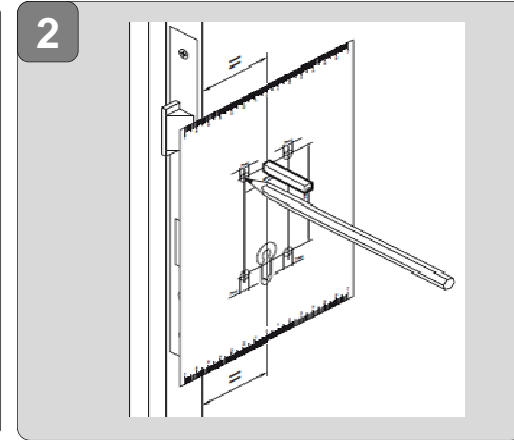
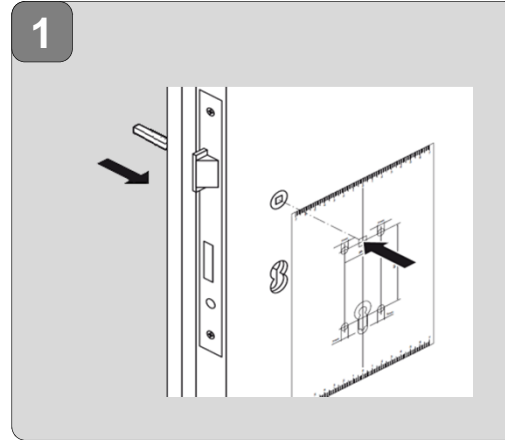
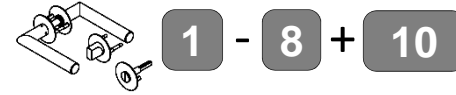
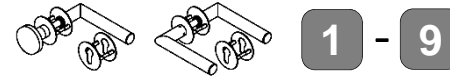


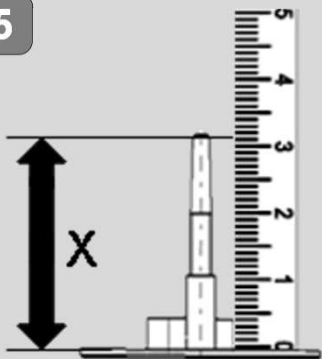
Druckgröße 100 % verwenden 280 x 160mm
/ use print size 100% 280 x 160mm



MONTAGEANLEITUNG DRÜCKERGARNITUR PIATTA MOUNTING INSTRUCTIONS HANDLE SET PIATTA

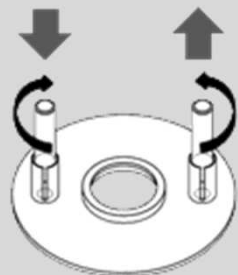


5

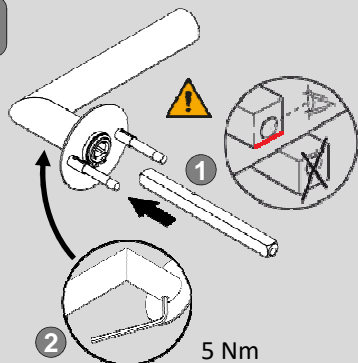


| T | X |
|------|------|
| 38mm | 33mm |
| 40mm | 34mm |
| 42mm | 36mm |
| 45mm | 38mm |

T= Türdicke / door thickness

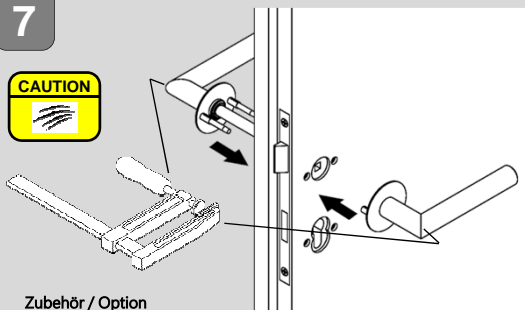


6



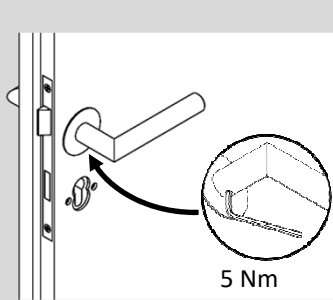
5 Nm

7



Zubehör / Option
Nicht in Packung enthalten/
not in the package

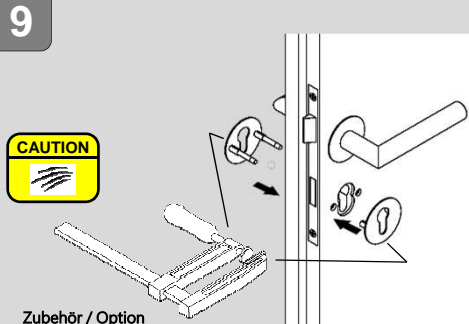
8



5 Nm

Bei neuer Montage bitte neue Madenschraube verwenden.
Please use new grub screw for new mounting.

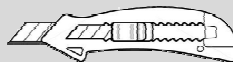
9



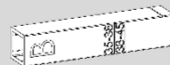
Zubehör / Option
Nicht in Packung enthalten/
not in the package

10

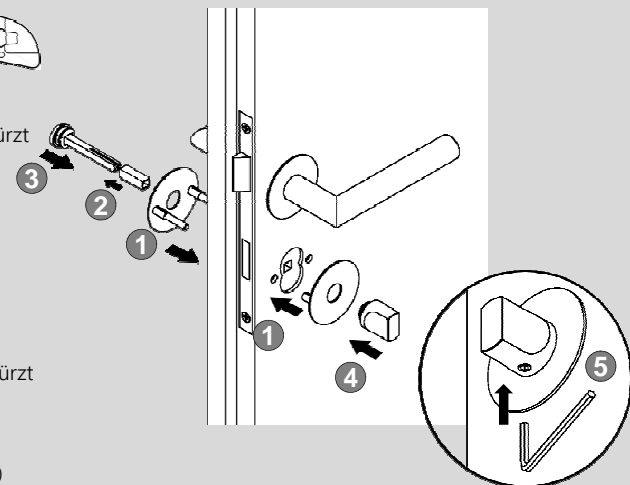
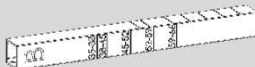
WC



D Nuss Adapter 6x6 auf 8x8 muss entsprechend der Türstärke gekürzt werden (s. Adapter Seite B)
Adapter nut 6x6 to 8x8 must be shortened according to the door thickness (look at Adapter side B)

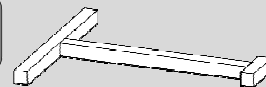


AUT Nuss Adapter 6x6 auf 7x7 muss entsprechend der Türstärke gekürzt werden (s. Adapter Seite B)
Adapter nut 6x6 to 8x8 must be shortened according to the door thickness (look at Adapter side B)



5 Nm

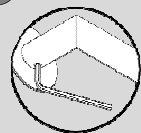
**Demontage /
dismounting**



Zubehör / Option

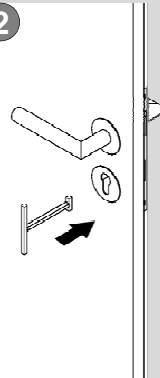
Demontagewerkzeug nicht im Set enthalten /
disassembly tool not included in the kit

1

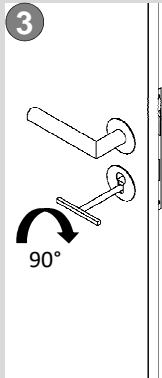


Madenschraube lösen /
loosen the grub screw

2

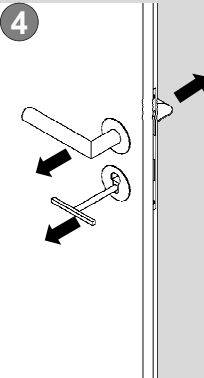


3



90°

4



Technische Änderungen vorbehalten / subject to alterations 02/2018 cq