

A SICHERHEITSHINWEISE
SAFETY ADVICES

B MONTAGE, PFLEGE UND WARTUNG
ASSEMBLY, CARE INSTRUCTIONS, SERVICE AND MAINTENANCE

A Sicherheitshinweise / safety advices

- D** Wichtige Sicherheitshinweise für die Montage und Nutzung von Schiebetürsystemen:
(Zusätzlich zu Montage- und Bedienungsanleitung zu beachten, um Schäden an Produkt sowie Personen- und Sachschäden zu vermeiden.)

Wichtig: Alle Nutzer sind über die sie betreffenden Punkte der nachfolgenden Hinweise sowie die Hinweise aus Montage- bzw. Bedienungsanleitung zu informieren!

Allgemein:

- Schiebetüren dürfen nicht zu hart zu- oder aufgezogen werden. Dies trifft vor allem auf Schiebetüren ohne Softeinzug zu.

Montage:

- Mitgeliefertes Befestigungsmaterial ist auf Kompatibilität mit den vorhandenen Untergründen zu prüfen. Gegebenenfalls muss geeignetes Befestigungsmaterial selbst besorgt werden.
- Vor der Montage müssen die Klemmflächen mit fettlösenden Haushaltsmitteln von Fetten befreit werden.
- Es besteht die Gefahr von Quetschungen beim Heben der Tür. Entsprechend ist erforderliche Schutzkleidung zu tragen.

- GB** Important safety-related information for the mounting and use of sliding door systems:
(Follow these instructions in addition to the mounting and operating instructions in order to avoid damage of product and damage to person or property.)

Important: All users have to be informed about relevant points mentioned in following safety advices and installation and operating instructions!

General information:

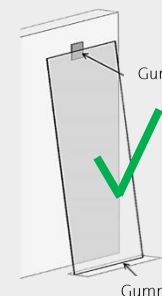
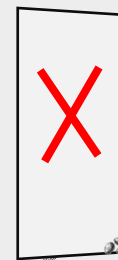
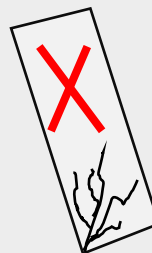
- Do not shut sliding doors with excessive force. This is especially important on sliding doors without soft closing device.

Assembly:

- Included mounting material must be checked for compatibility with the existing wall and ceiling. If required, suitable mounting material must be purchased.
- Clean clamping areas with fat solvent (standard commercial cleaning agent) before mounting.
- There is a danger of bruising when lifting the door. Wearing protective clothing is required.



Klemm- und Klebebereiche
reinigen
clean clamping and adhesive
areas



Scheibe ist vor
Beschädigung zu schützen
glass must be protected
from damage

B Montage, Pflege und Wartung / *assembly, care instructions, service and maintenance*

Wichtige Informationen:

- Nur in Verbindung mit Standard Glastür, Breite 935mm.
- Maxzulässiges Gewicht der Tür liegt bei 40kg.
- Vor der Montage mal Glasflächen mit handelsüblichem Glasreiniger (ohne Oberflächenversiegelung) im Bereich der Klemmflächen reinigen.
- Keine Verdünnung verwenden.
- Mitgeliefertes Befestigungsmaterial ist auf Kompatibilität zu den vorhandenen Untergründen zu prüfen. Gegebenenfalls muss geeignetes Befestigungsmaterial selbst besorgt werden.

Wartung:

- Der Sitz und die Gängigkeit der geklemmten Teile sowie die Justierung der Tür müssen regelmäßig kontrolliert werden. Insbesondere im Falle von hochfrequentierten Anlagen sollte die Prüfung von einem Fach- oder Installationsbetrieb erfolgen. Beschädigte Glaselemente (Abplatzungen und/oder Ausmuschelungen) müssen unverzüglich ausgetauscht werden!
- Die Reinigung der Metall-Oberflächen (z.B. Griffe, Schiene) darf nur mit geeigneten Reinigern und Pflegemitteln erfolgen.

Pflege allgemein:

Die Oberflächen der Schiebetürsysteme sind nicht wartungsfrei und sollten gemäß ihrer Ausführung gereinigt werden.

- Für metallische Oberflächen (Eloxal-/Edelstahloberfläche) bitte nur geeignete Reiniger ohne Scheuermittelanteil verwenden.
- Für lackierte Oberflächen bitte nur entsprechende lösemittelfreie Reiniger verwenden.

Important information:

- Only in conjunction with standard glass door, width 935mm.
- Maximum permissible weight of the door is 40kg.
- All glass clamping areas have to be cleaned with standard glass cleaning products (without surface sealing) prior to installation.
- Do not use thinners.
- Included mounting material must be checked for compatibility with the existing wall and ceiling. If needed, suitable mounting material must be purchased.

Maintenance:

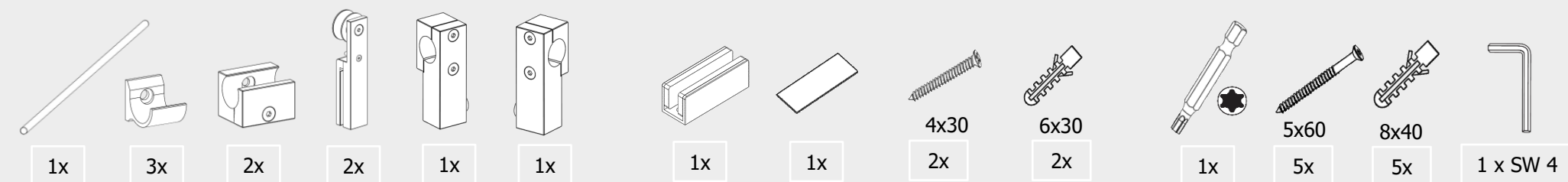
- Check clamped parts at regular intervals for proper positioning, smooth running and the door for correct adjustment. Especially highly frequented door systems require inspection by properly qualified staff (specialized companies or installation firms). Immediately replace damaged glass elements (glass flaking and/or conchoidal fractures)!
- Only use suitable cleaning and care products to clean the metallic surfaces (e.g. handles, rail).

General care instructions:

The surface finishes of the sliding door systems are not maintenance-free and should be cleaned according to their material and texture.

- For metallic surfaces (anodized/stainless steel finish) please only use appropriate cleaning agents without abrasive additives.
- For varnished surfaces please only use appropriate solvent-free cleaning agents.

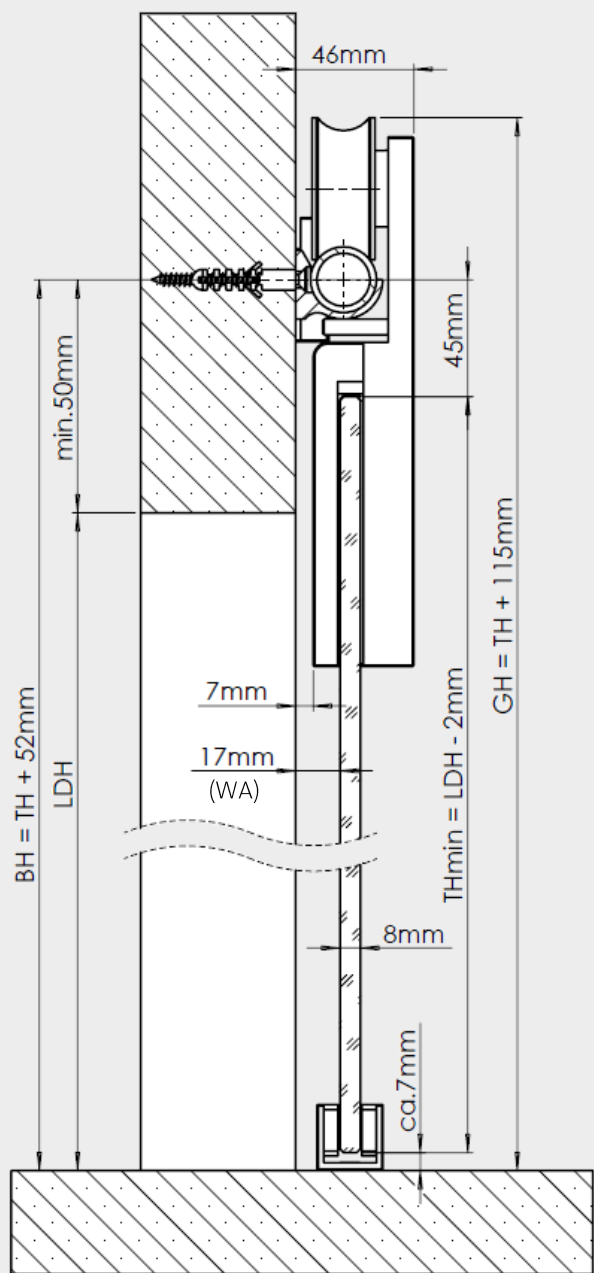
Lieferumfang / scope of delivery



Montagewerkzeuge (nicht im Lieferumfang) / assembly tools (not included)

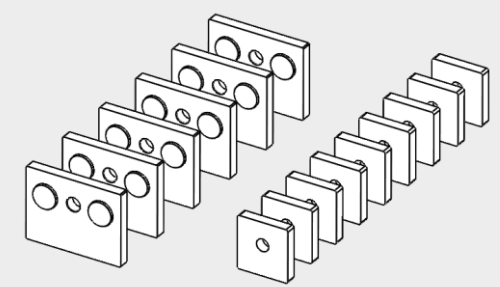


i



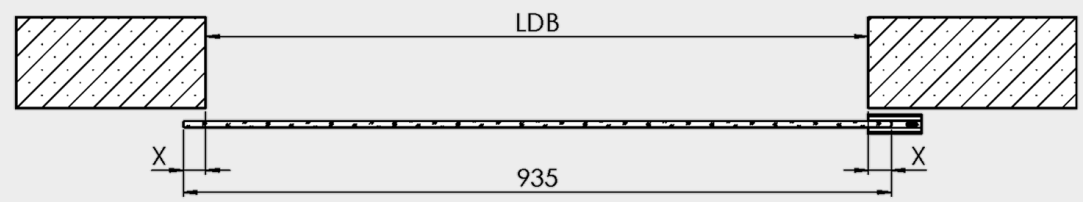
- BH= Bohrhöhe
drilling level
- GH= Gesamthöhe
total height
- TH= Türhöhe
door height
- TB= Türbreite
door width
- LDH= Lichte Durchgangshöhe
pass line height
- LDB= Lichte Durchgangsbreite
pass line width
- WA= Wandabstand
wall distance

i



- Distanzset optional erhältlich:
- Stärke jeweils **5mm**
 - **Wandabstand** kann um **5, 10** oder **15mm** erhöht werden.

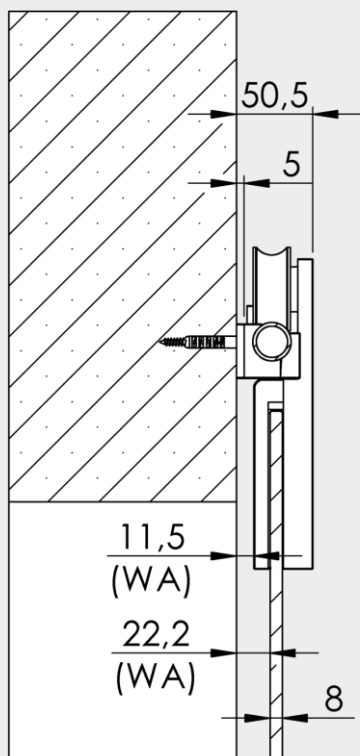
- Distance set optionally available:
- Thickness **5mm**
 - **Wall distance** can be increased by **5, 10** or **15mm**.



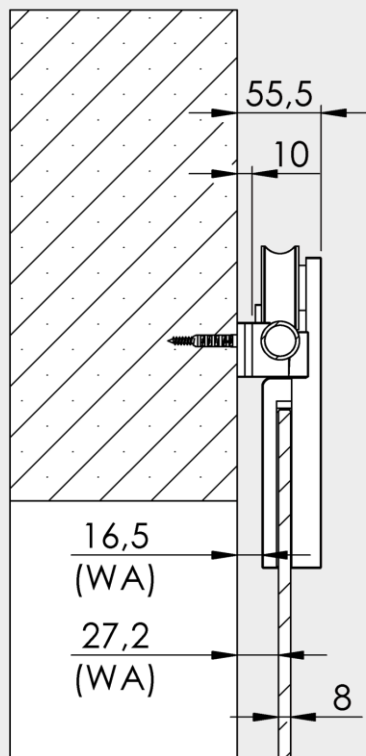
$$X = \frac{935 - LDB}{2}$$



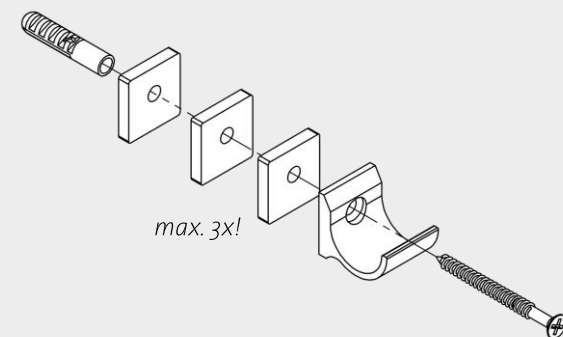
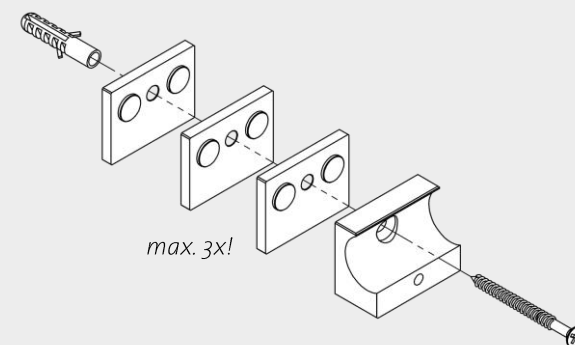
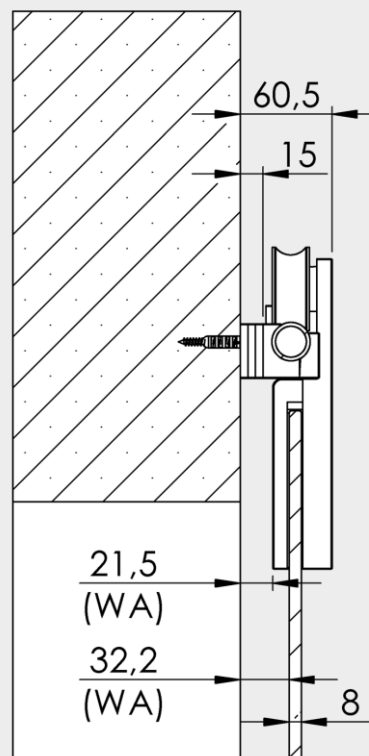
Distanzset 5mm
Distanzset 5mm



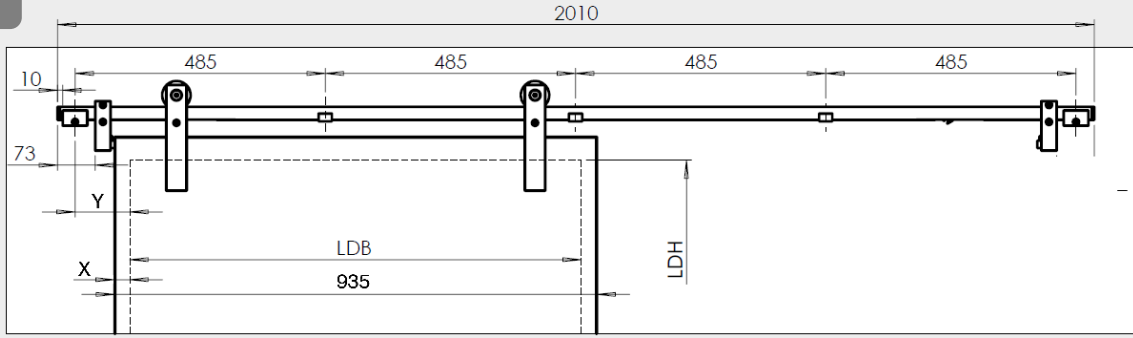
Distanzset 10mm
Distanzset 10mm



Distanzset 15mm
Distanzset 15mm

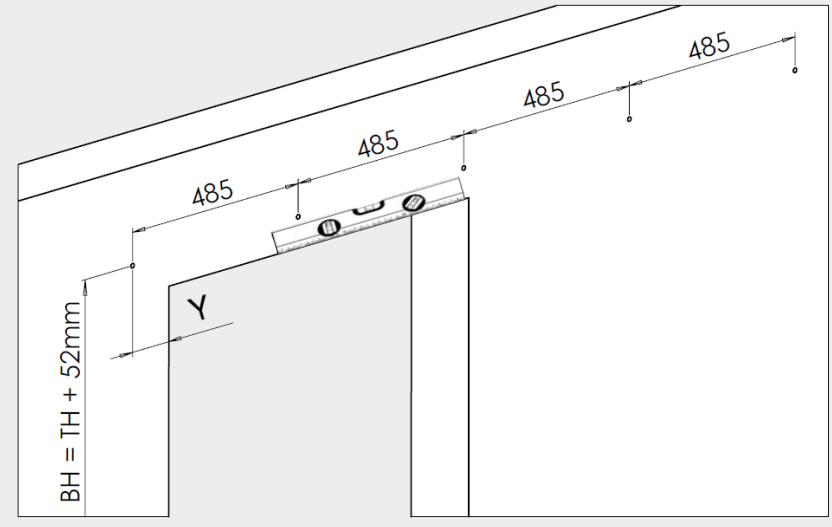
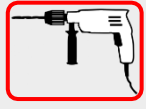
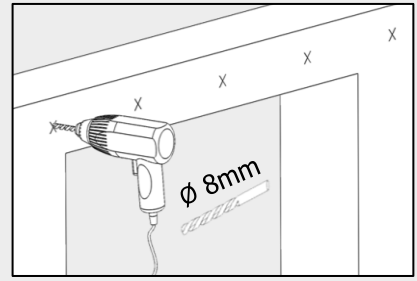


1

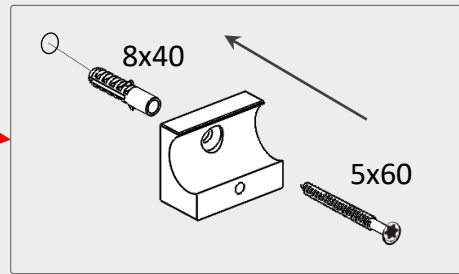
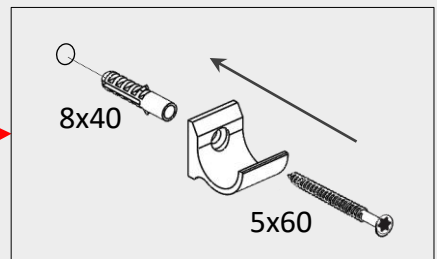
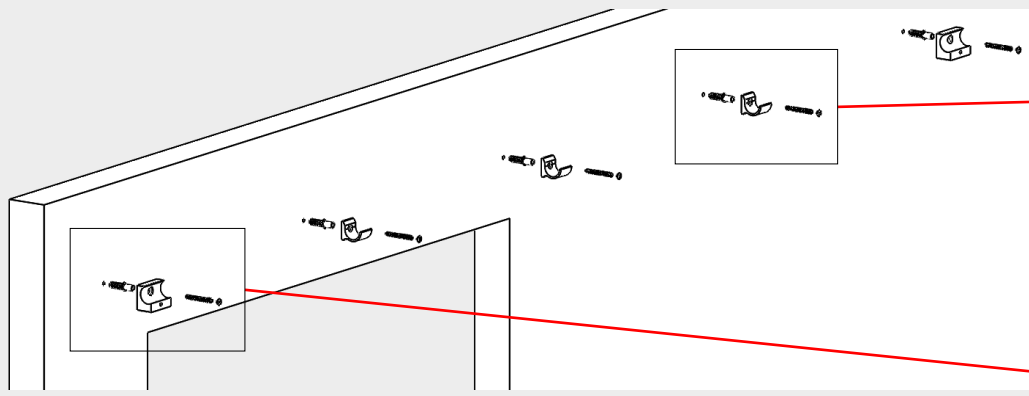


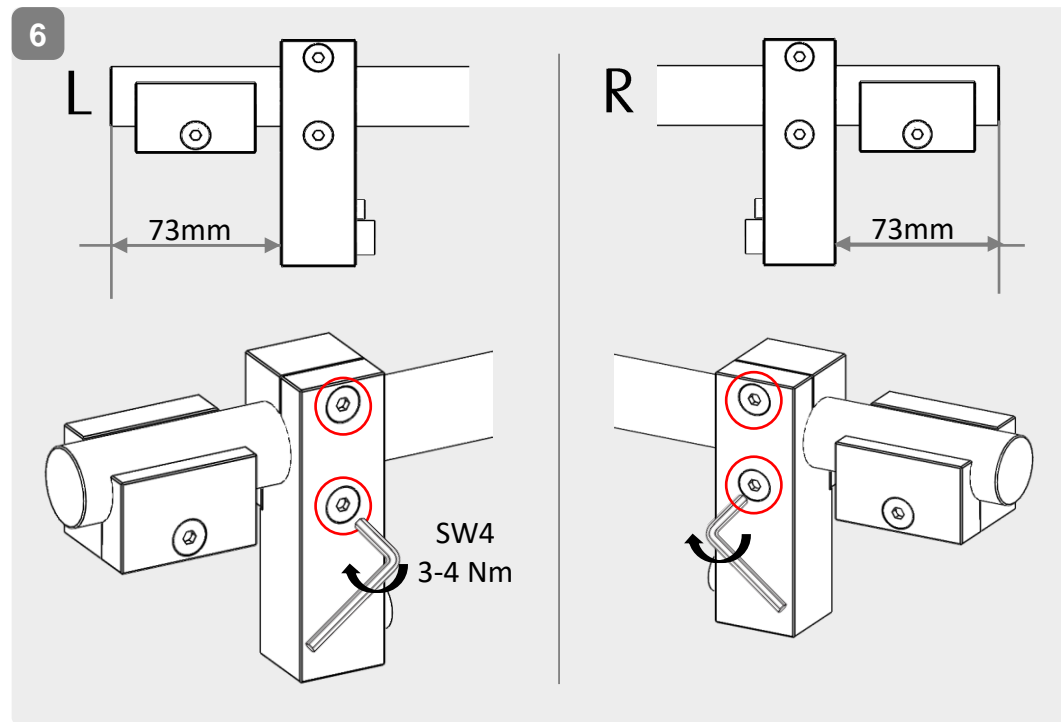
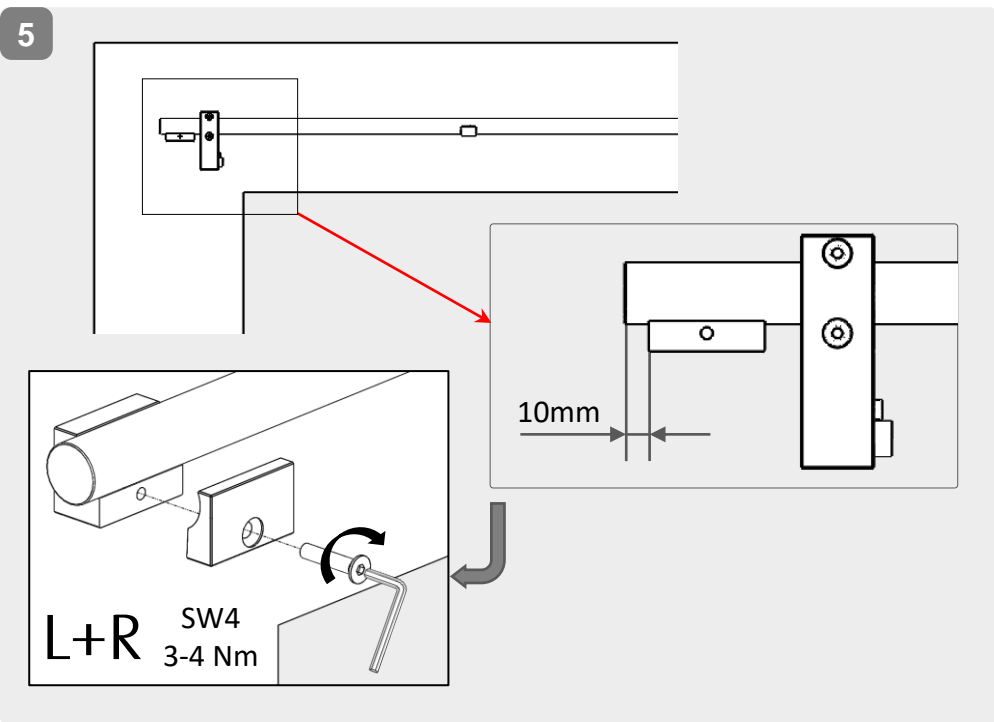
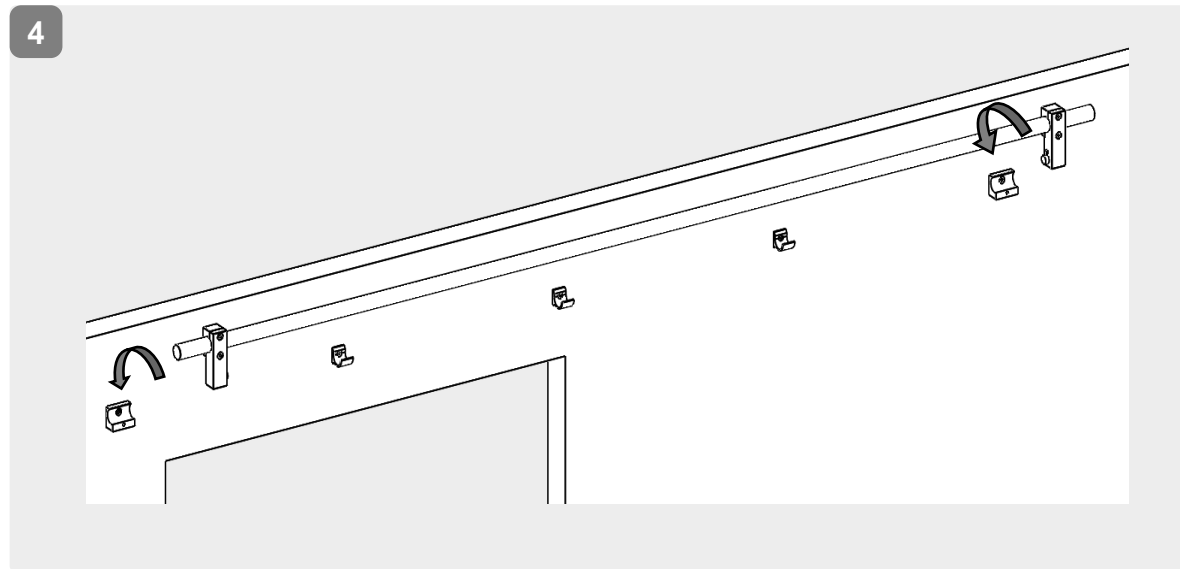
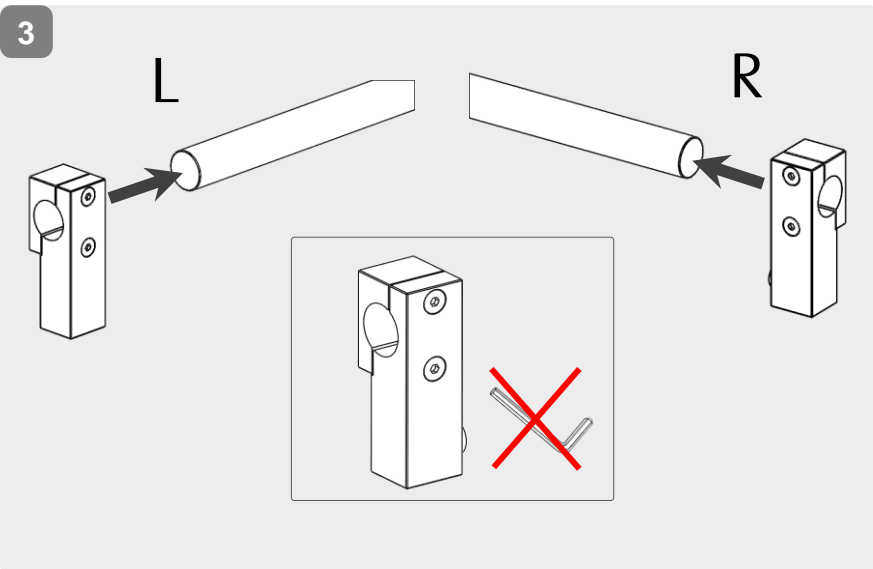
$$X = \frac{935 - LDB}{2}$$

$$Y = X + 76$$

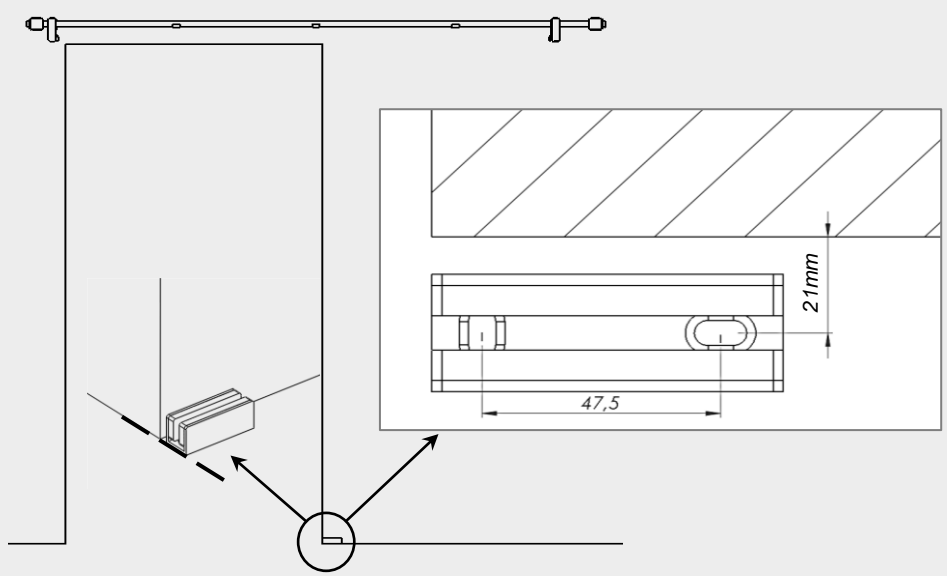


2



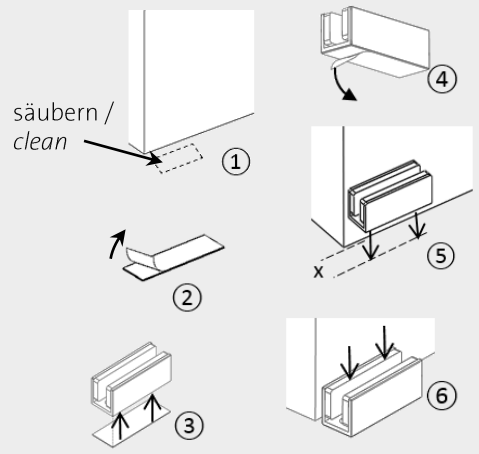
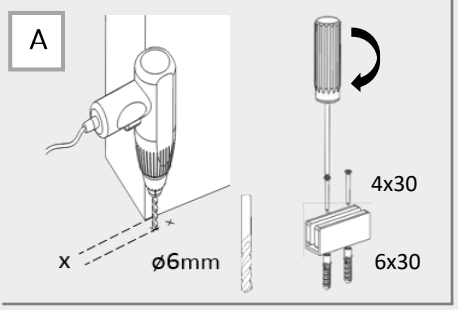


7



Unsere Empfehlung: Bohren & Schrauben
Our recommendation: drill & screw

B Alternative: Kleben
alternative: bonding

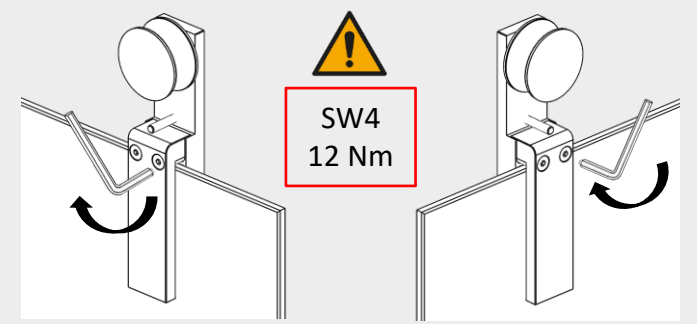
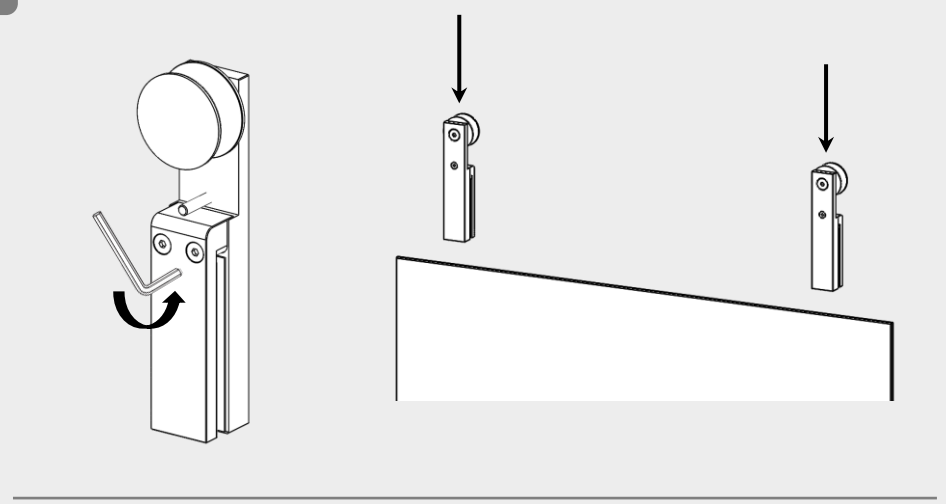


Aufkleber nicht geeignet für: Parkett, Teppich, Nassräume und unebene Oberfläche.

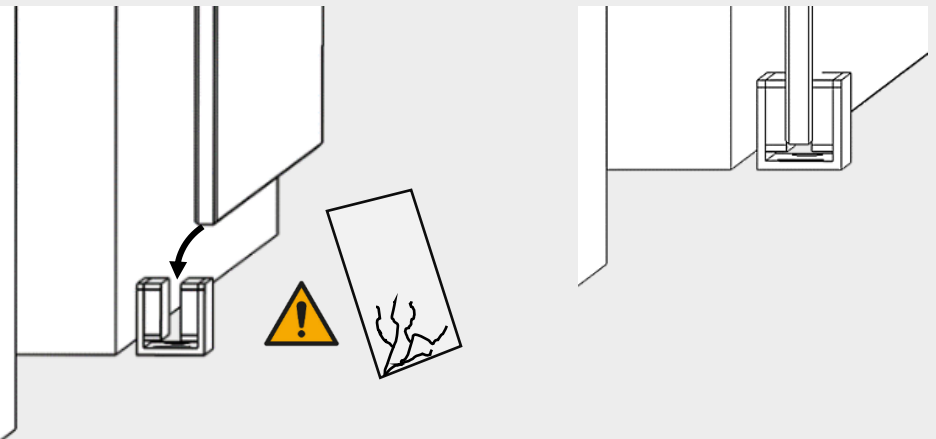
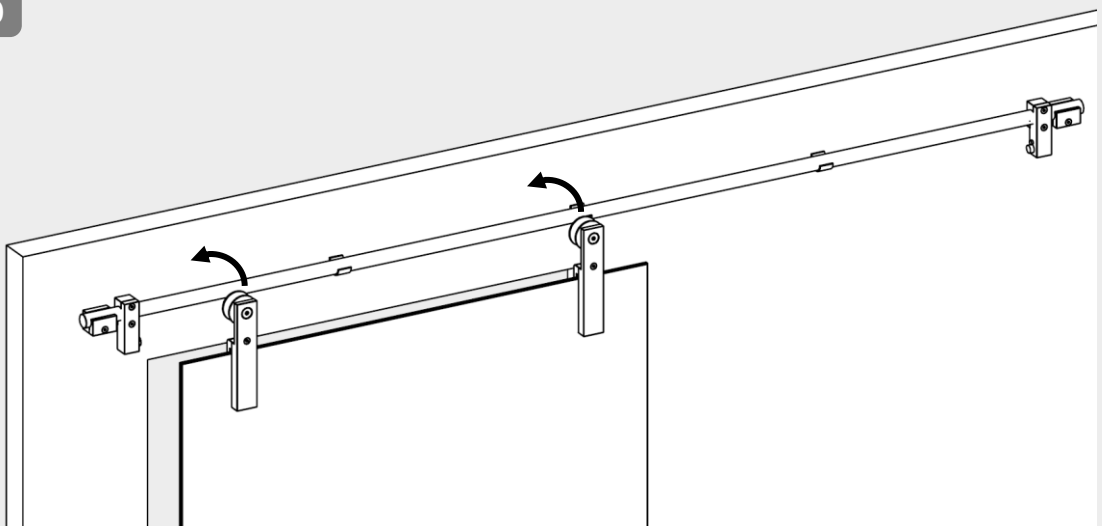
Stickers not suitable for: parquet, carpet, wetrooms and uneven surfaces.

andrücken / pressing on
 -> ca. 30s

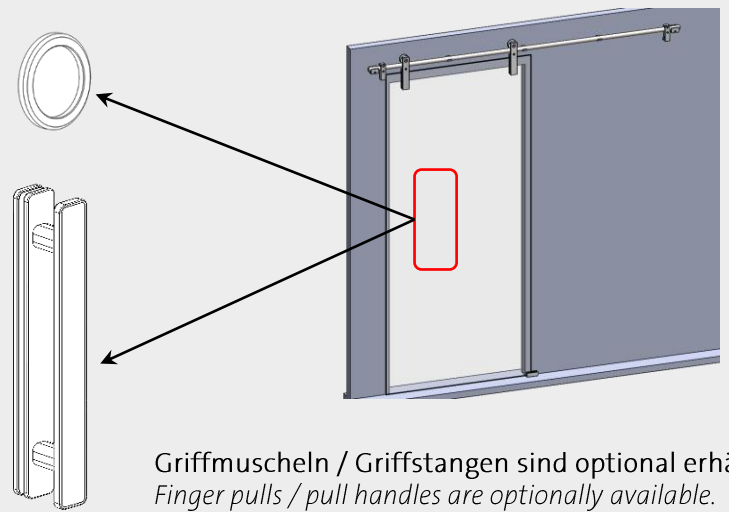
8



9



11

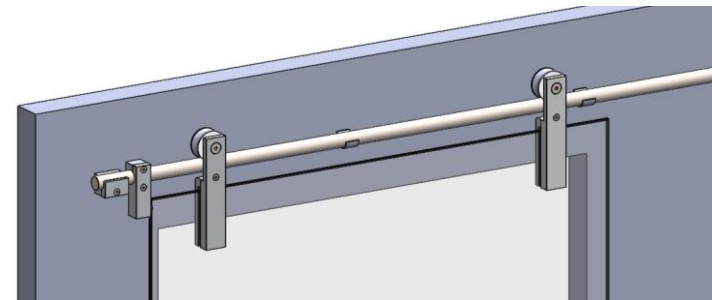


Griffmuscheln / Griffstangen sind optional erhältlich.
Finger pulls / pull handles are optionally available.



Position Griffstange innen berücksichtigen
ggf. innen Griffleiste montieren

*If applicable, keep pull handle inside in
mind and choose position of right stopper
accordingly.*



A BEZPEČNOSTNÍ POKYNY
BEZPEČNOSTNÉ POKYNY

B MONTÁŽ, PÉČE A ÚDRŽBA
MONTÁŽ, OŠETROVANIE A ÚDRŽBA

A Bezpečnostní pokyny / Bezpečnostné pokyny

CZ Důležité bezpečnostní pokyny pro montáž a použití systémů posuvných dveří:
(Dodržujte tyto pokyny spolu s montážním a provozním návodem, abyste zabránili poškození výrobků, ohrožení osob a věcným škodám.)

Důležité: Všichni uživatelé musí být informováni o bodech v následujících pokynech, které se jich týkají, a o pokynech uvedených v montážním a provozním návodu!

Všeobecné informace:

- Posuvné dveře se nesmí při zavírání ani při otvírání posunovat příliš tvrdě. Týká se to především posuvných dveří bez měkkého dorazu.

Montáž:

- Dodaný upevňovací materiál se musí zkontrolovat, zda je kompatibilní se stávajícím podkladem. Případně je nutné, aby si uživatel obstaral sám vhodný upevňovací materiál.
- Před montáží se musí plochy, které jsou určeny pro sevření, vyčistit od maziva vhodným domácím čisticím prostředkem.
- Při zvedání dveří dochází k nebezpečí priskřípnutí. Z toho důvodu je nutné nosit ochranný oděv.

SK Dôležité bezpečnostné pokyny na montáž a používanie systémov posuvných dverí:
(Dodržujte okrem návodu na montáž a obsluhu, aby ste zabránili poškodeniu výrobku, ako aj zraneniam a materiálnym škodám.)

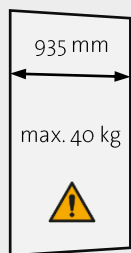
Dôležité: Informujte všetkých používateľov o bodoch nasledujúcich pokynov alebo pokynoch z návodu na montáž a obsluhu, ktoré sa ich týkajú!

Všeobecne:

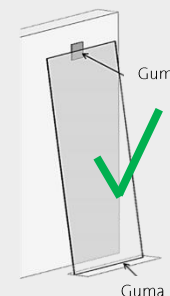
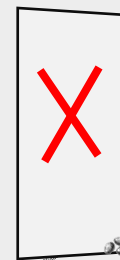
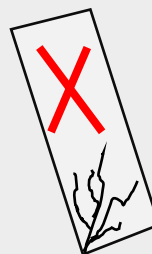
- Posuvné dvere sa nesmú napnúť alebo pritiahnúť príliš natvrdo. Týka sa to predovšetkým posuvných dverí bez mäkkého privierania.

Montáž:

- Skontrolujte, či je dodaný upevňovací materiál kompatibilný s existujúcimi podkladmi. V danom prípade si musíte sami zaobstarať vhodný upevňovací materiál.
- Pred montážou sa musia upínacie plochy zbaviť tukov bežnými prostriedkami na rozpúšťanie tukov do domácnosti.
- Pri zdvíhaní dverí vzniká nebezpečenstvo stlačenia. Je vhodné nosiť požadovaný ochranný odev.



Čištění svírajících a lepených dílů
Vyčistite upínacie a lepiace plochy



Tabule se musí chránit před poškozením
Sklo chráňte pred poškodením

B Montáž, péče a údržba / *Montáž, ošetrovanie a údržba*

Důležité informace:

- Jen ve spojení se standardními skleněnými dveřmi šířky 935 mm.
- Maximální povolená hmotnost dveří se pohybuje kolem 40 kg.
- Před montáží vyčistěte skleněné plochy běžnými čistícími prostředky (bez zapečetění povrchu) v prostoru sevřených míst.
- Nepoužívejte ředidla.
- Dodaný upevňovací materiál se musí zkontrolovat, zda je kompatibilní se stávajícím podkladem. Případně je nutné, aby si uživatel obstaral sám vhodný upevňovací materiál.

Údržba:

- Usazení a volný pohyb sevřených dílů a taktéž jejich nastavení se musí pravidelně kontrolovat. Především v případě vysoce frekventovaných zařízení by tuto kontrolu měl provádět odborný nebo instalační podnik. Poškozené skleněné prvky (ulomené kousky a/nebo prohlubně) se musí bez odkladu vyměnit!
- Čištění kovových povrchů (např. madel, kolejniček) se může provádět jen vhodnými čistícími a ošetřujícími prostředky.

Všeobecné informace o ošetřování:

Povrchy systémů posuvných dveří vyžadují údržbu a měly by se tudíž čistit podle jejich provedení.

- Na kovové povrchy (eloxovaný povrch/povrch z ušlechtilé oceli) používejte jen vhodné čistící prostředky bez podílu prostředků na drhnutí.
- Na lakované povrchy používejte jen odpovídající čistidla bez rozpouštědel.

Dôležité informácie:

- Len v kombinácii so štandardnými sklenenými dverami, šírka 935 mm.
- Maximálna prípustná hmotnosť dverí je 40 kg.
- Pred montážou očistite sklenené plochy v oblasti upínacích plôch bežne dostupnými čistiacimi skla (bez konzervovania povrchu).
- Nepoužívajte ich zriedené.
- Skontrolujte, či je dodaný upevňovací materiál kompatibilný s danými podkladmi. V danom prípade si musíte sami zaobstarat vhodný upevňovací materiál.

Údržba:

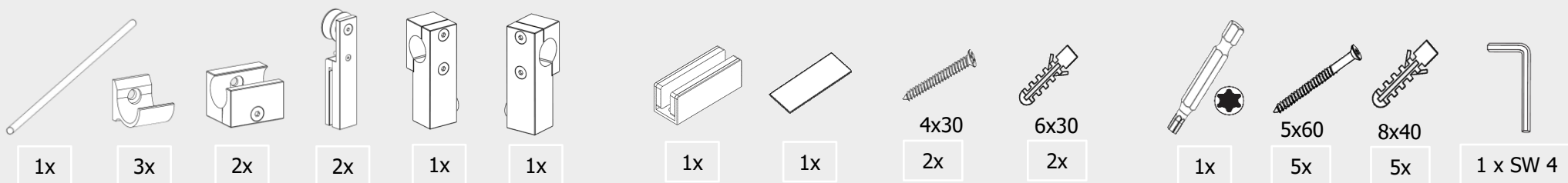
- Uloženie a ľahký chod upnutých častí, ako aj nastavenie dverí sa musí pravidelne kontrolovať. Hlavne v prípade veľmi frekventovaných zariadení by mala kontrolu urobiť špecializovaná alebo montážna firma. Poškodené sklenené prvky (odlúpenie a/alebo vyštrbenie) sa musia ihneď vymeniť!
- Kovové povrchy (napr. kľučky, lišta) sa smú čistiť len vhodnými čistiacimi a ošetrovacími prípravkami.

Ošetrovanie všeobecne:

Povrchy posuvných dverí nie sú bezúdržbové a mali by sa čistiť v závislosti od ich vyhotovenia.

- Na kovové povrchy (eloxované povrchy/povrchy z ušlechtilé ocele) použite, prosím, len vhodné čističe bez abrazívnej zložky.
- Na lakované povrchy používajte, prosím, len vhodné čističe bez rozpúšťadiel.

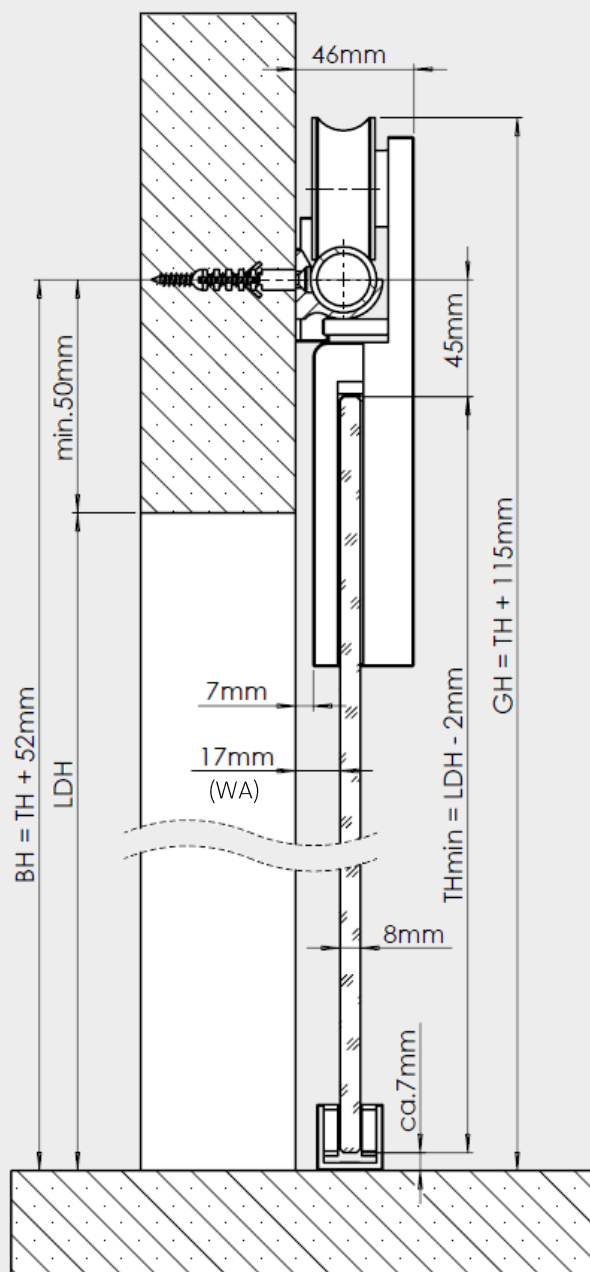
Rozsah dodávky / *Rozsah dodávky*



Montážní nářadí (není obsahem dodávky) / *Montážne náradie (nie je súčasťou dodávky)*

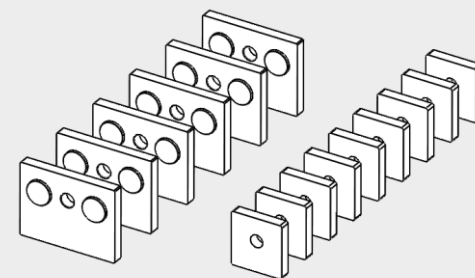


i



- BH = výška vývrtu/výška vrtu
 GH = celková výška/
 celková výška
 TH = výška dveří/výška dveří
 TB = šířka dveří/šířka dveří
 LDH = světlá průchozí výška/
 svetlá výška priechodu
 LDB = světlá průchozí šířka/
 svetlá šírka priechodu
 WA = odstup ostěny/
 vzdialenosť od steny

i

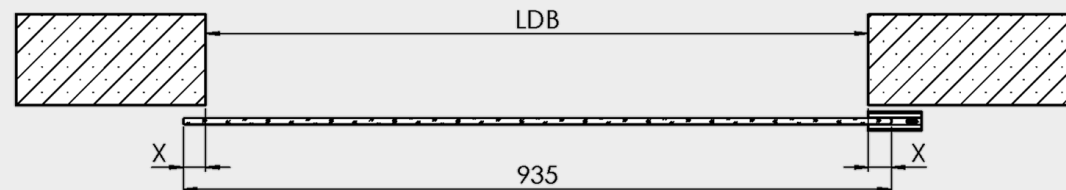


Volitelně je k dispozici distanční sada:

- tloušťka po 5 mm
- odstup od stěny se může navýšit o 5, 10 nebo 15 mm.

Dištančnú súpravu dostanete podľa výberu:

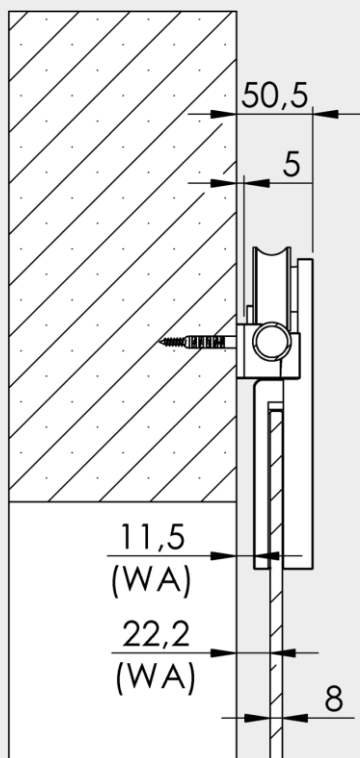
- Hrúbka vždy 5 mm
- Vzdialenosť od steny sa môže zvýšiť o 5, 10 alebo 15 mm.



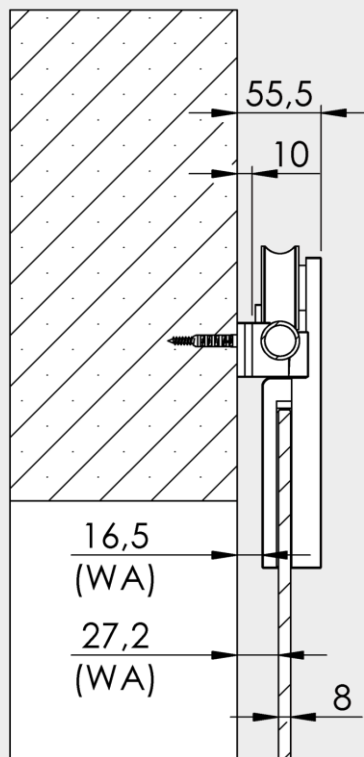
$$X = \frac{935 - LDB}{2}$$



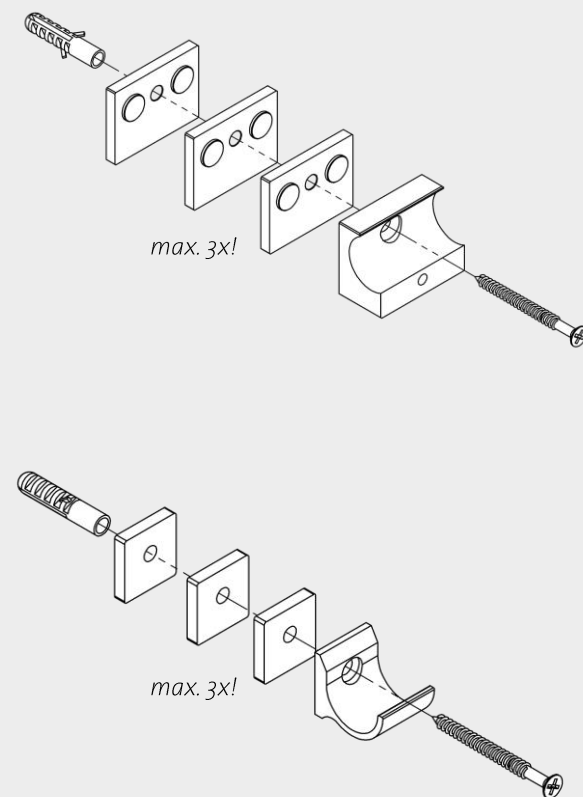
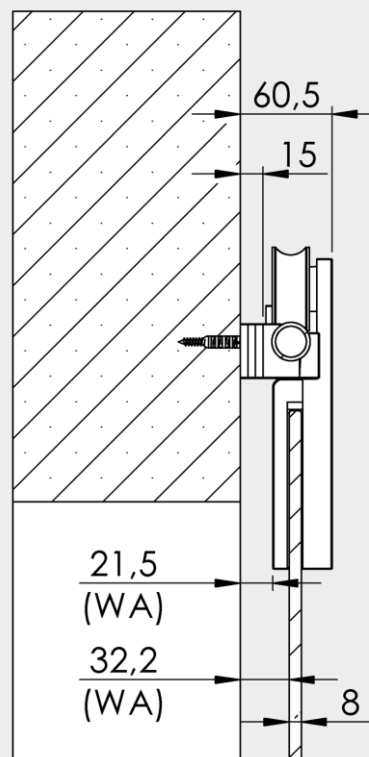
Distanzset 5mm
Distanzset 5mm



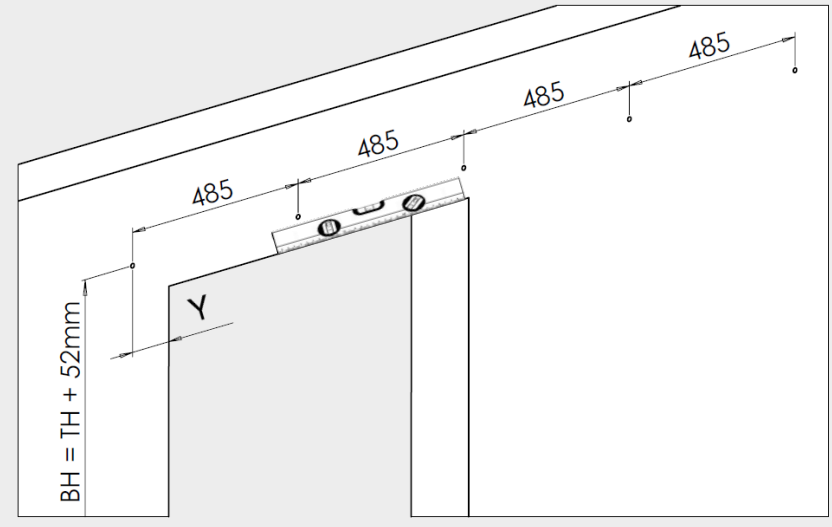
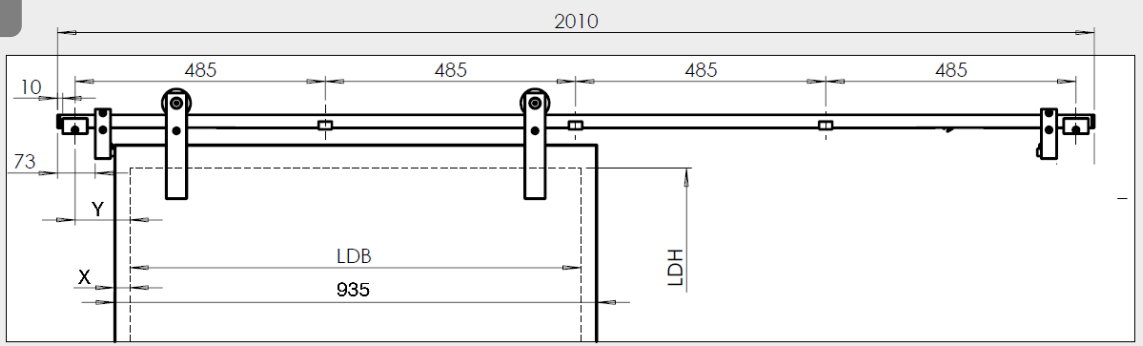
Distanzset 10mm
Distanzset 10mm



Distanzset 15mm
Distanzset 15mm

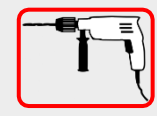
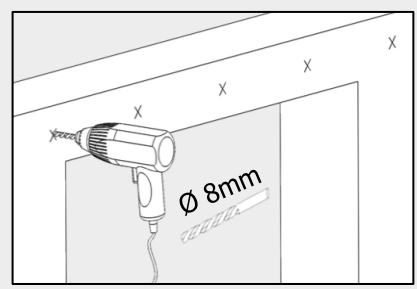


1

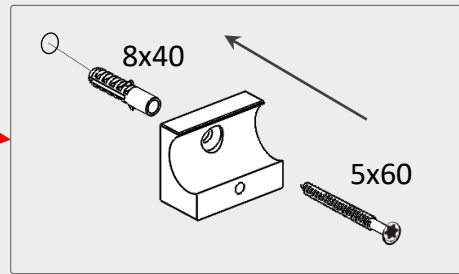
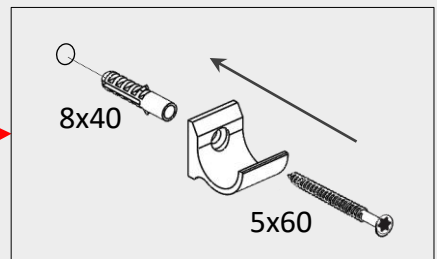
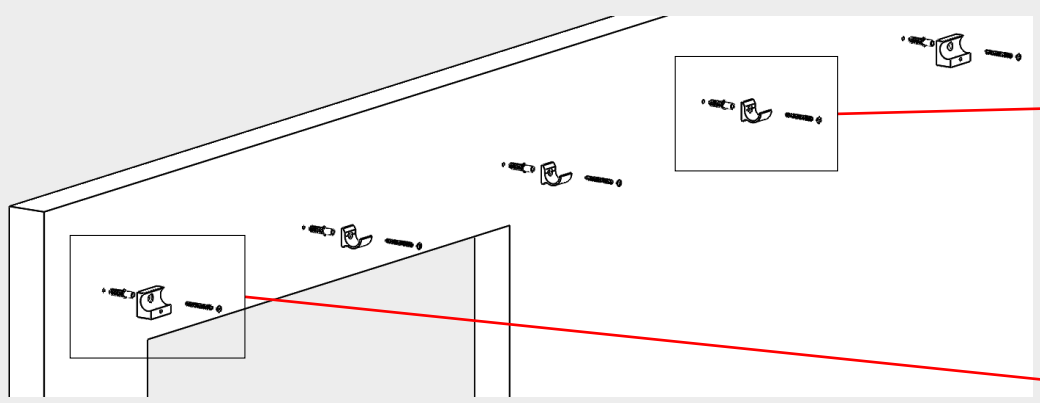


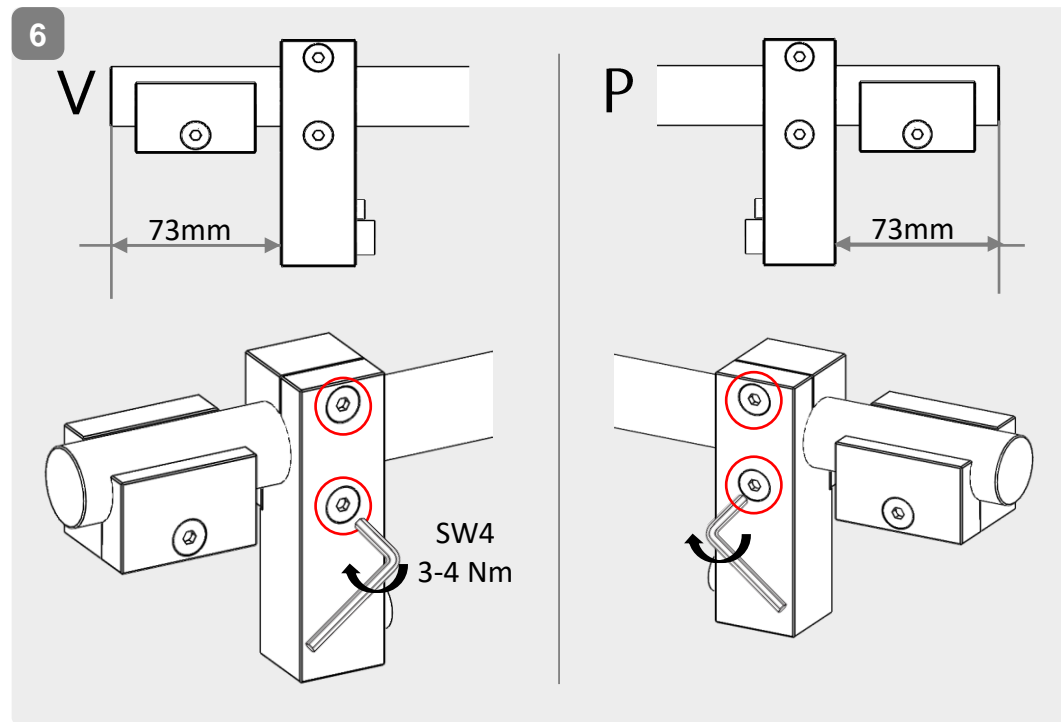
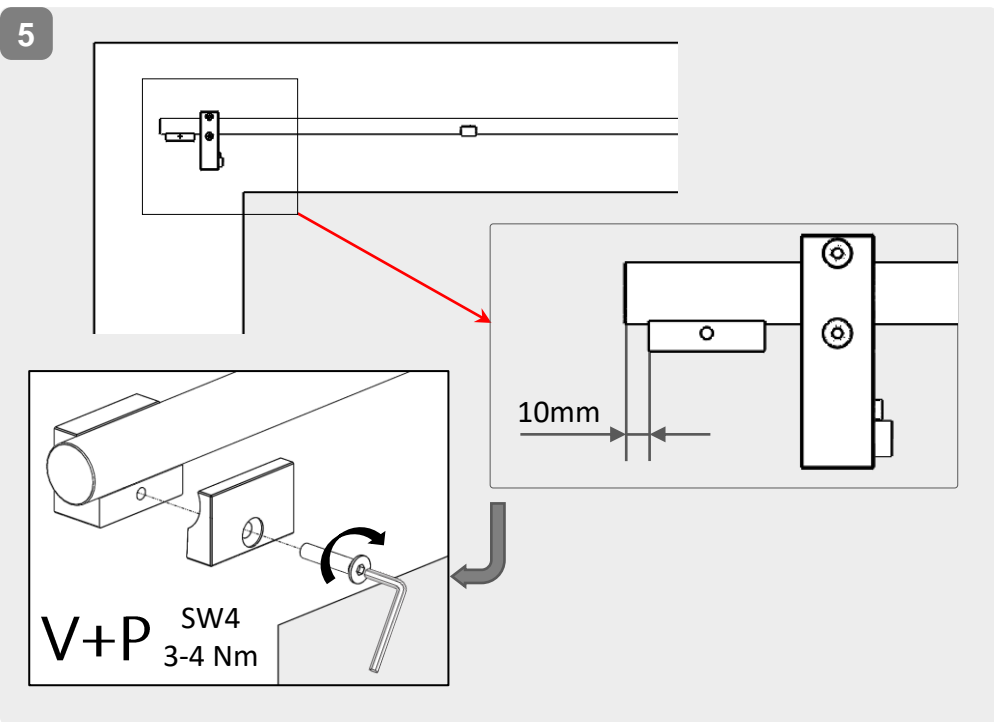
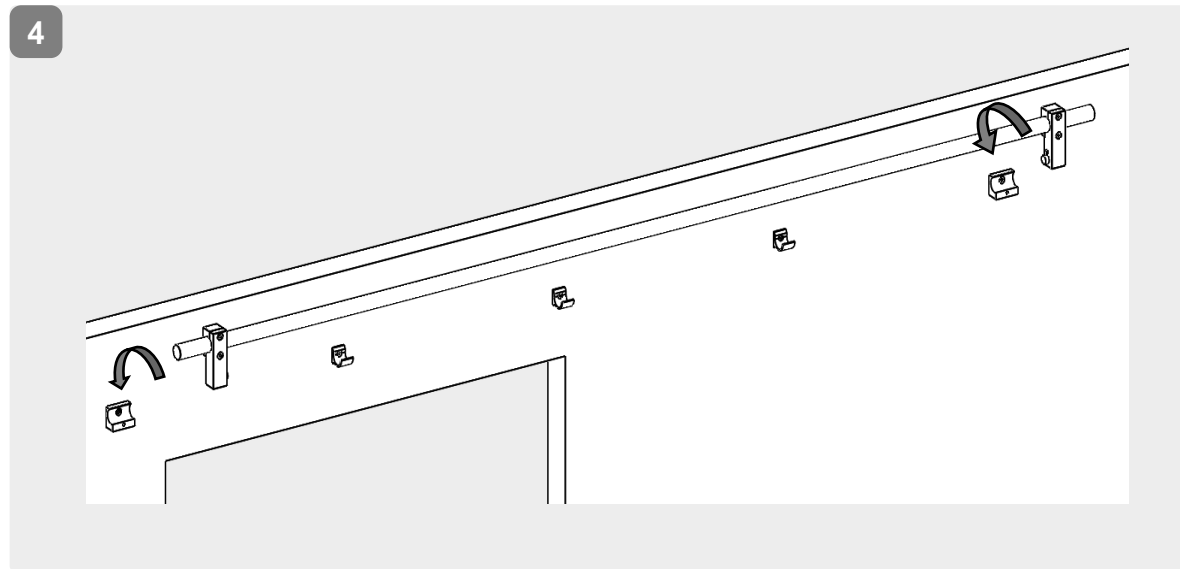
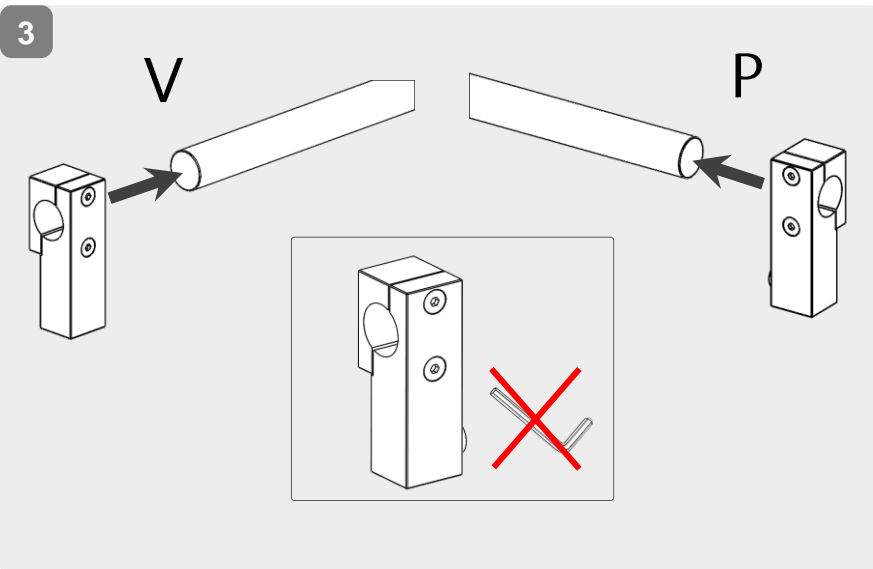
$$X = \frac{935 - LDB}{2}$$

$$Y = X + 76$$

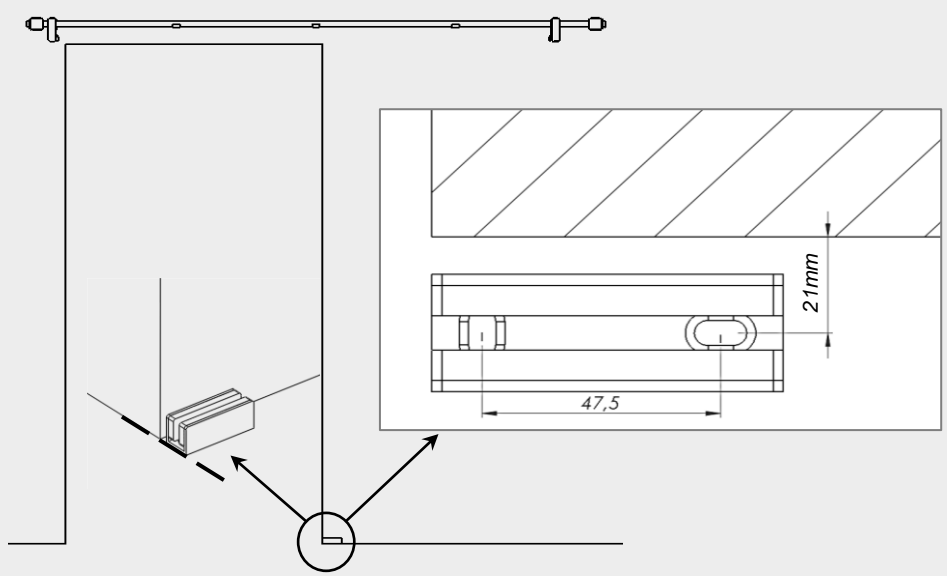


2



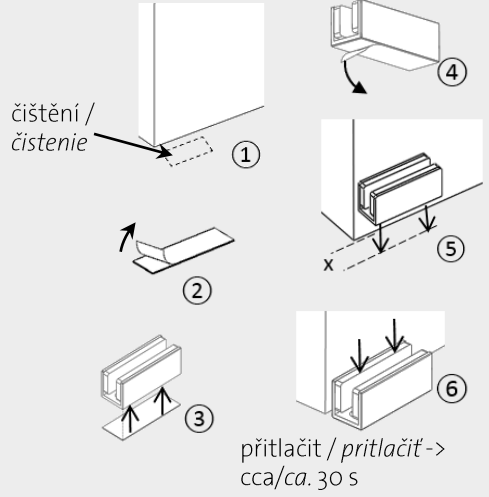
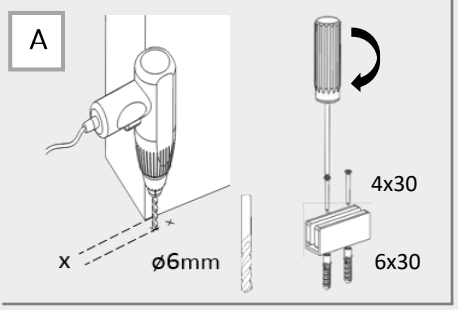


7



Doporučujeme: vrtání a šroubování
Naše odporúčanie: Otvory a skrutky

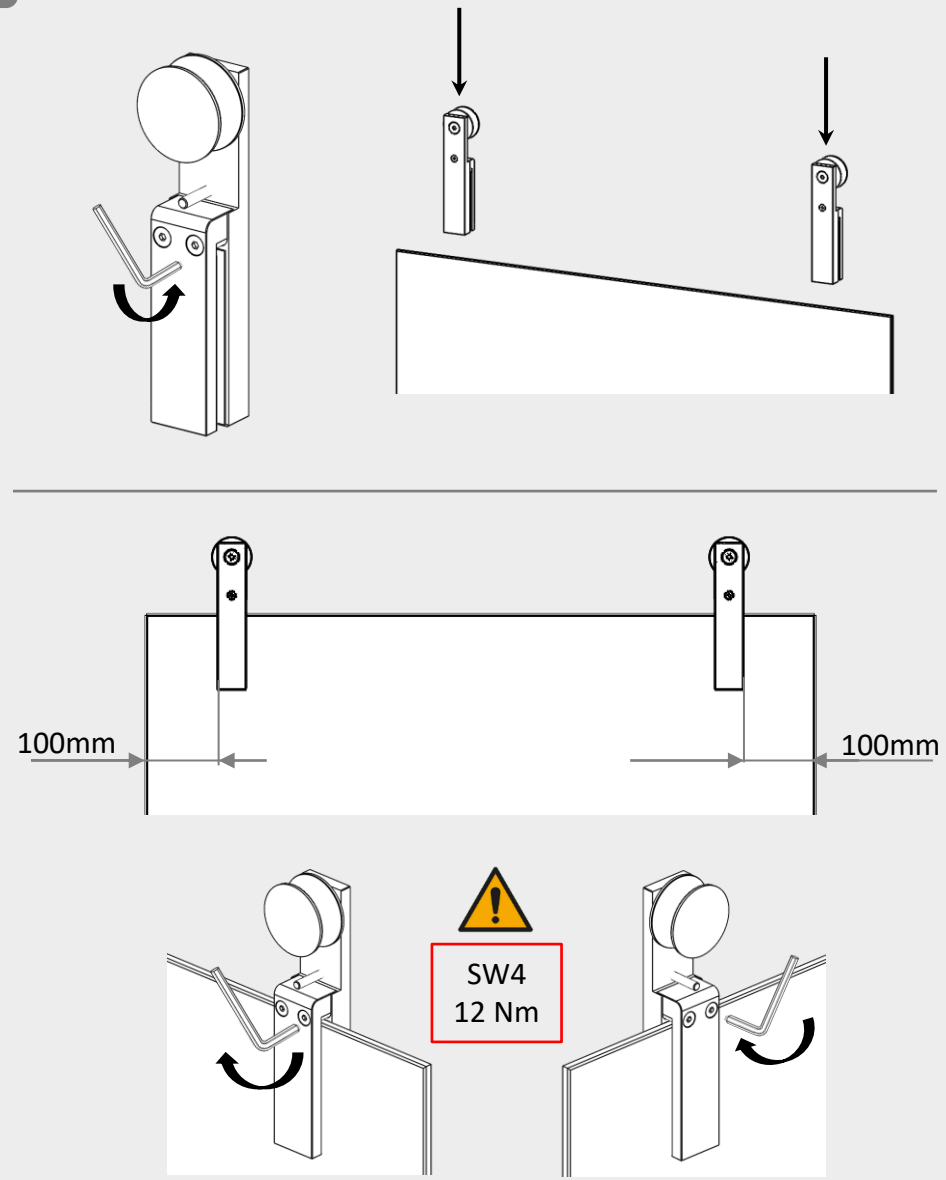
B Alternativně: lepení
Alternativa: Lepenie



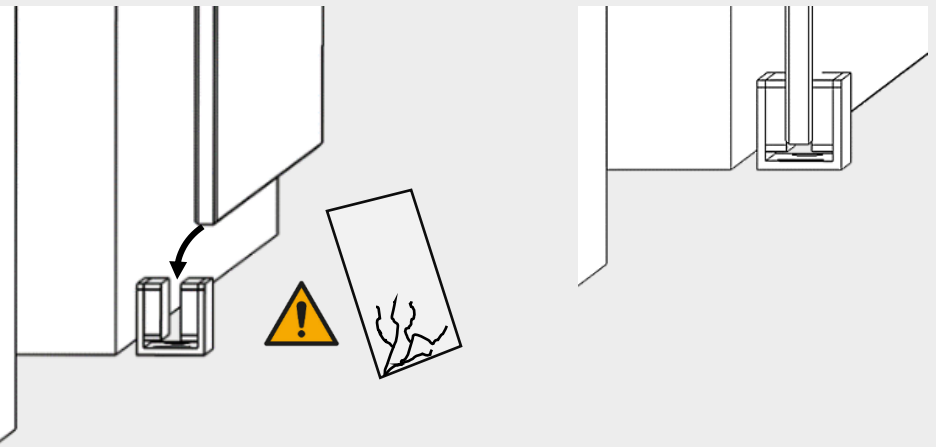
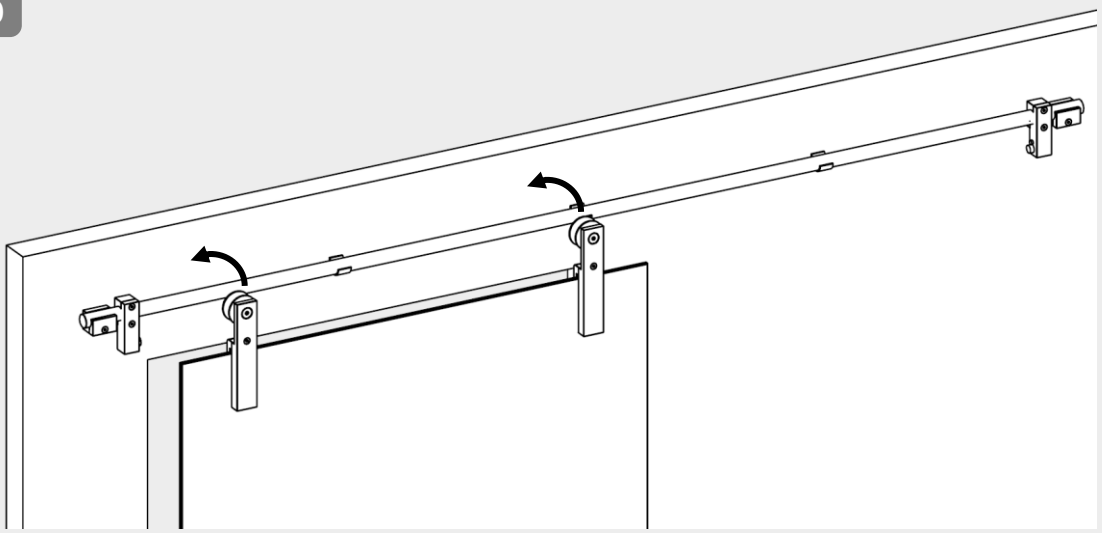
Nálepky nejsou vhodné na: parkety, koberec, mokré místnosti a nerovné plochy.
 Nálepky nie sú vhodné na: parkety, koberec, vlhké priestory a nerovné povrchy.

přitlačit / pritlačiť -> cca/ca. 30 s

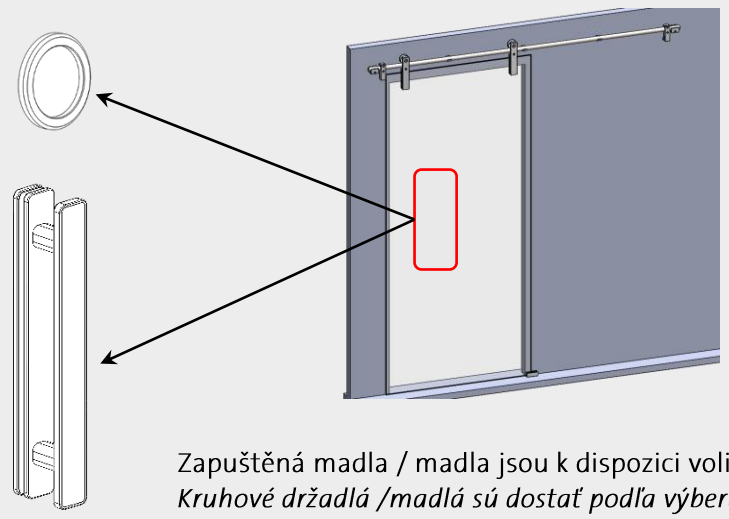
8



9



11



Zapuštěná madla / madla jsou k dispozici volitelně.
Kruhové držadla / madlá sú dostať podľa výberu.

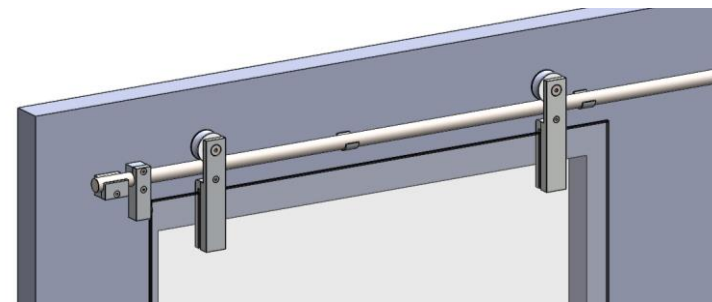


Zohľadňte polohu madla uvnitř, resp.
namontujte uvnitř madlo s lištou

Zohľadnite polohu madla vo vnútri, príp.
namontujte lištu na uchytenie vo vnútri.

A SIGURNOSNE NAPOMENE
VARNOSTNA NAVODILA

B MONTAŽA, NJEGA I ODRŽAVANJE
MONTAŽA, NEGA IN VZDRŽEVANJE



A Sigurnosne napomene / Varnostna navodila

HR **Važne sigurnosne napomene za montažo i uporabu sustava kliznih vrata:**

(Osim na upute za montažu i uporabu, dodatno treba obratiti pozornost na sigurnosne napomene kako biste izbjegli štete na proizvodu te osobne ozljede i materijalne štete.)

Važno: Svi korisnici trebaju se informirati o odgovarajućim točkama sljedećih napomena te o napomenama iz uputa za montažu i uporabu!

Općenito:

- Klizna vrata ne smiju se suviše snažno zatvarati ili otvarati povlačenjem. To se posebno odnosi na klizna vrata bez mekog zatvaranja.

Montaža:

- Treba provjeriti kompatibilnost isporučenog pričvrstnog materijala s postojećim podlogama. Po potrebi trebate sami nabaviti prikladan pričvrstni materijal.
- Prije montaže stezne površine trebate očistiti kućanskim sredstvima koja otapaju masnoću.
- Postoji opasnost od prignječenja pri podizanju vrata. U skladu s time trebate nositi odgovarajuću zaštitnu odjeću.

SL **Pomembna navodila za varnost pri montaži in uporabi sistemov drsnih vrat:**

(Upoštevajte jih skupaj z navodili za montažo in uporabo, ter tako preprečite poškodbe izdelka, pa tudi poškodbe oseb in materialno škodo.)

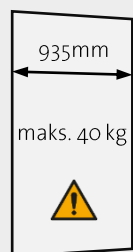
Pomembno: Vse uporabnike je treba seznaniti z vsemi točkami naslednjih varnostnih opozoril in opozoril iz navodil za montažo oz. uporabo, ki se nanašajo na uporabnike!

Splošno:

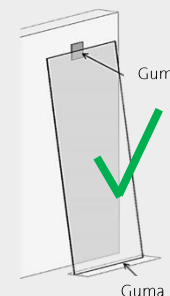
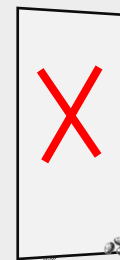
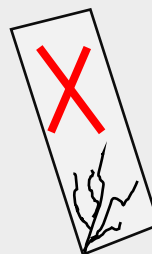
- Drsnih vrat se ne sme odpirati in zapirati preveč močno. To zlasti velja za drsna vrata brez mehkega zapiranja.

Montaža:

- Preverite, ali je priloženi material za pritrditev primeren za obstoječe podlage. Po potrebi morate priskrbeti drug primeren material za pritrditev.
- Pred montažo vpenjalne površine očistite s čistilom za maščobo (gospodinjsko čistilno sredstvo).
- Pri dvigovanju vrat obstaja nevarnost stisnjenja. Nositi morate ustrezno zaščitno obleko.



Očistite področja stezanja i lijepljenja/Očistite površine za vpenjanje in lepljenje.



Staklo treba zaštititi od oštećenja/Steklo zaščitite pred poškodbami.

B Montaža, njega i održavanje / *Montaža, nega in vzdrževanje*

Važne informacije:

- Samo u kombinaciji sa standardnim staklenim vratima, širine 935 mm.
- Maksimalna dopuštena težina vrata iznosi otprilike 40 kg.
- Prije montaže očistite staklene površine uobičajenim sredstvom za čišćenje stakla (bez površinskog brtvljenja) u području steznih površina.
- Ne upotrebljavajte razrjeđivače.
- Treba provjeriti kompatibilnost isporučenog pričvrsnog materijala s postojećim podlogama. Po potrebi trebate sami nabaviti prikladan pričvrсни materijal.

Održavanje:

- Dosjed i pokretljivost stegnutih dijelova te podešenost vrata treba redovito provjeravati. Provjere treba provoditi specijalizirana ili instalacijska tvrtka, posebno u slučaju sustava na mjestima visokog prometa. Oštećeni stakleni elementi (pukotine i/ili ljuštenja) moraju se odmah zamijeniti!
- Metalne površine (npr. ručke, vodilice) smiju se čistiti samo prikladnim sredstvima za čišćenje i njegu.

Općenita njega:

- Površine sustava kliznih vrata trebaju se održavati i čistiti ovisno o njihovoj izvedbi.
- Za metalne površine (površina od eloksiranog/nehrđajućeg čelika) upotrebljavajte samo odgovarajuća sredstva za čišćenje koja ne sadrže abrazivne sastojke.
 - Za lakirane površine upotrebljavajte samo odgovarajuća sredstva za čišćenje koja ne sadrže otapala.

Pomembne informacije:

- Samo v povezavi s standardnimi staklenimi vrati, širine 935 mm.
- Največja dovoljena teža vrat je 40 kg.
- Pred montažo staklene površine na območju vpenjanja očistite z običajnim čistilom za steklo (ki ne pušča površinskih oblog).
- Ne uporabljajte razredčil.
- Preverite, ali je priloženi material za pritrditev primeren za obstoječe podlage. Po potrebi morate priskrbeti drug primeren material za pritrditev.

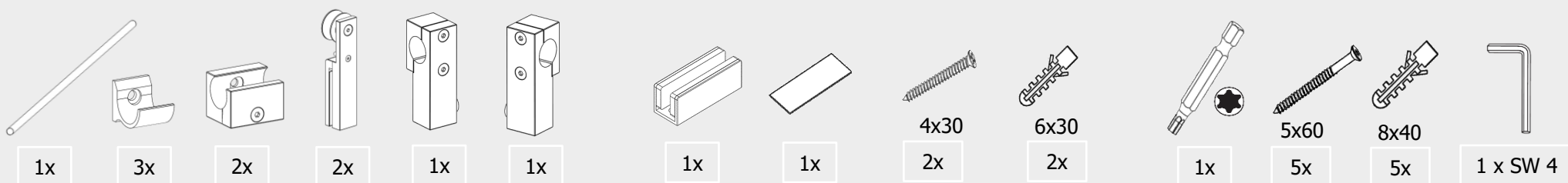
Vzdrževanje:

- Redno je treba preverjati prileganje in tek vpetih delov ter nastavitve vrat. Predvsem pri sistemih s pogosto uporabo naj preverjanje opravi strokovno usposobljeno osebje ali podjetje, ki je izvedlo montažo. Poškodovane steklene dele (dele, ki so odkrušeni in/ali udarjeni) je treba takoj zamenjati!
- Kovinske površine (npr. ročaji, vodila) se lahko čisti samo z ustreznimi čistili in sredstvi za nego.

Splošna navodila za nego:

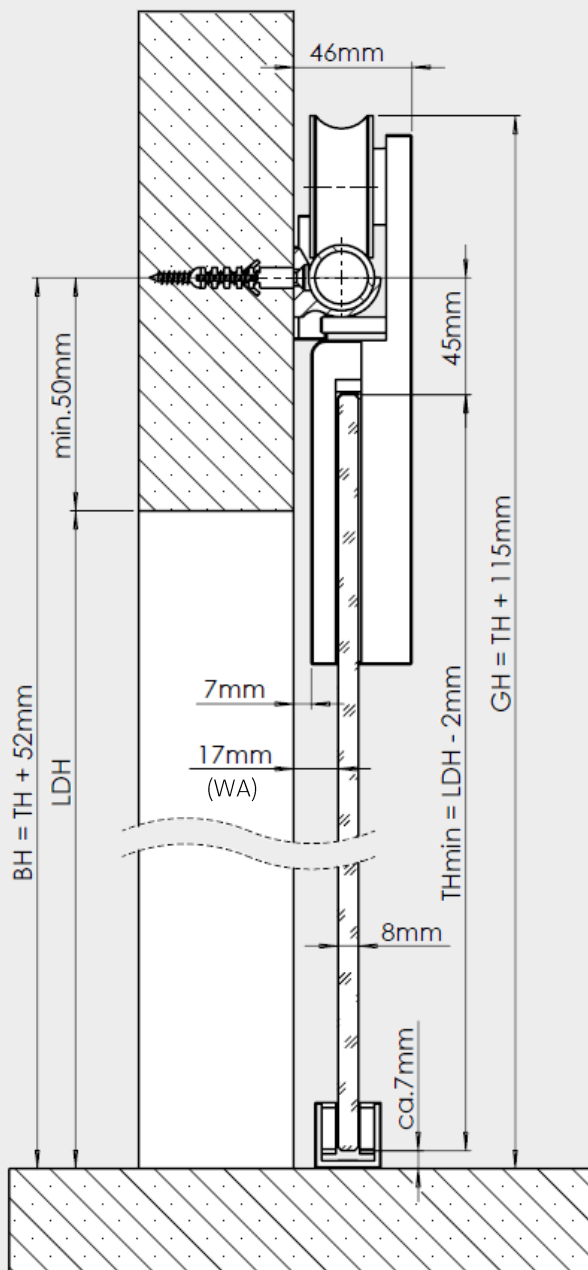
- Površine sistemov drsni vrata niso samovzdrževalne in jih je treba očistiti ustrezno posamezni različici.
- Za kovinske površine (površina iz eloksala ali legiranega jekla) uporabljajte samo ustrezna neabrazivna čistila.
 - Za lakirane površine uporabljajte samo ustrezna čistila brez topil.

Sadržaj isporuke / *Dobavljeni elementi*

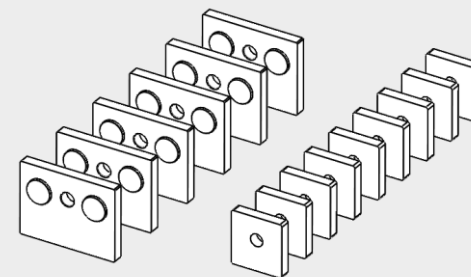


Montažni alati (nisu uključeni u sadržaj isporuke) / *Orodje za montažo (ni v kompletu)*





- BH= visina bušenja/
višina vrtanja
GH= ukupna visina/
skupna višina
TH= visina vrata/višina vrat
TB= širina vrata/širina vrat
LDH = čista visina prolaza/
višina stenske odprtine
LDB = čista širina prolaza/
širina stenske odprtine
WA = razmak od zida/
odmik od stene

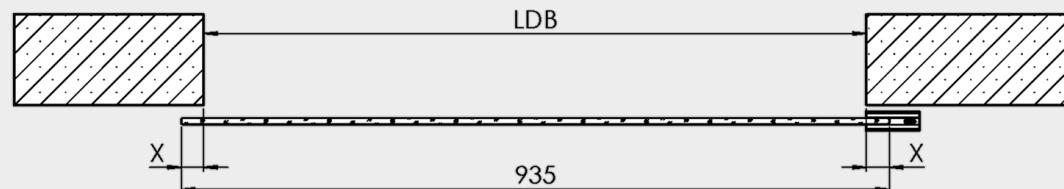


Odstojni set dostupan opcijski:

- debljina svakog 5 mm
- Razmak od zida može se povećati za 5, 10 ili 15 mm.

Komplet distančnikov je na voljo kot dodatna oprema:

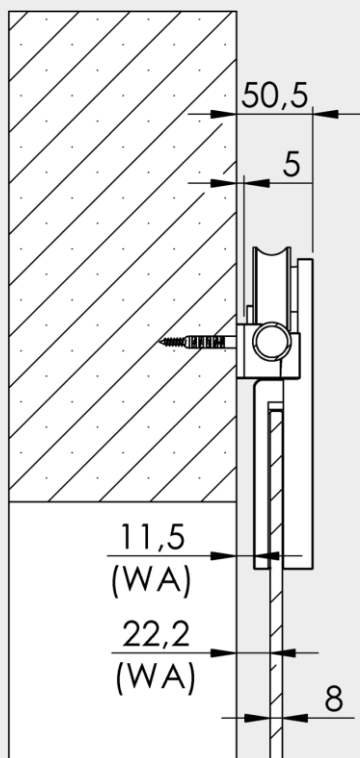
- Debelina po 5 mm
- Odmik od stene se lahko poveča za 5, 10 ali 15 mm.



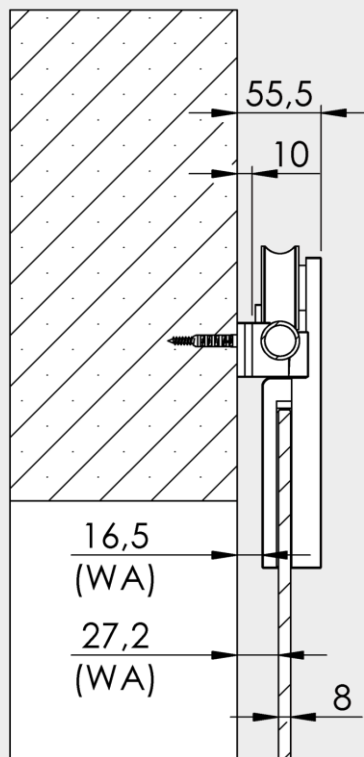
$$X = \frac{935 - LDB}{2}$$



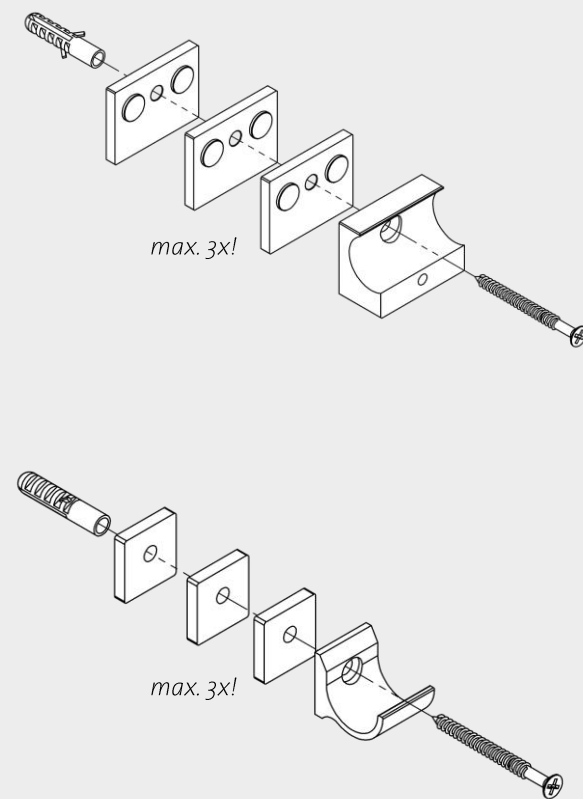
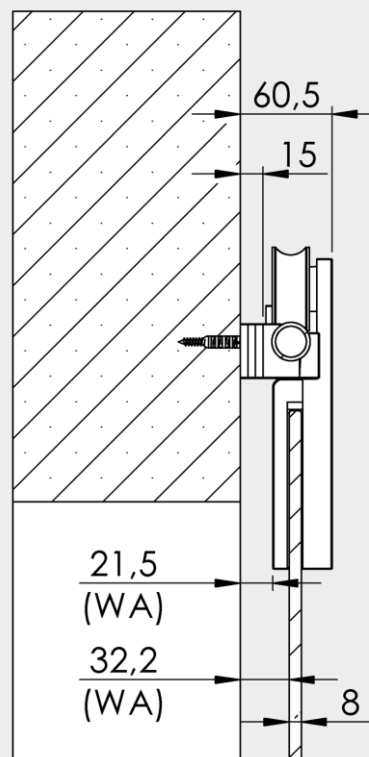
Distanzset 5mm
Distanzset 5mm



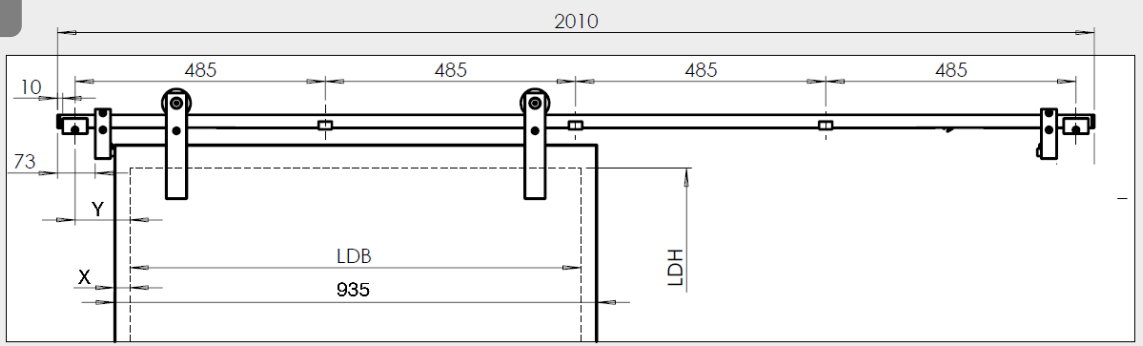
Distanzset 10mm
Distanzset 10mm



Distanzset 15mm
Distanzset 15mm

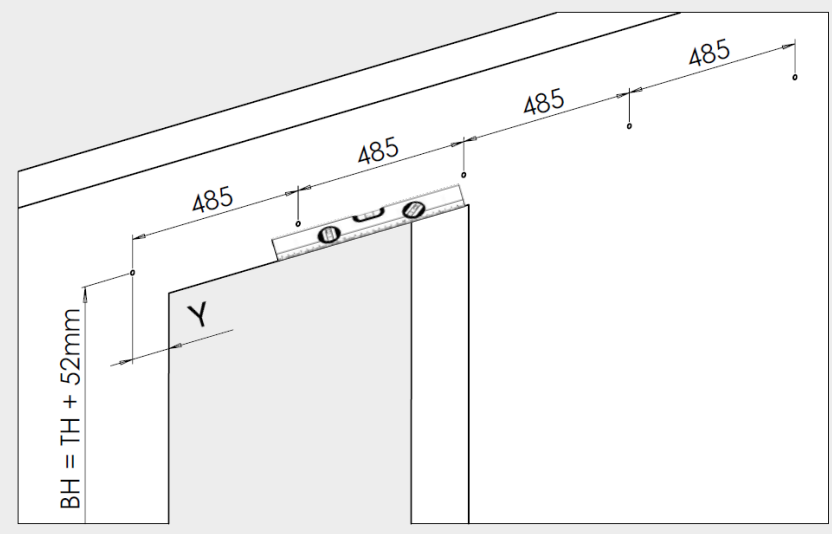
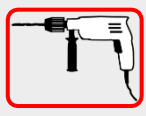
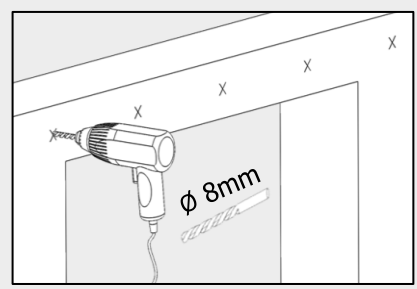


1

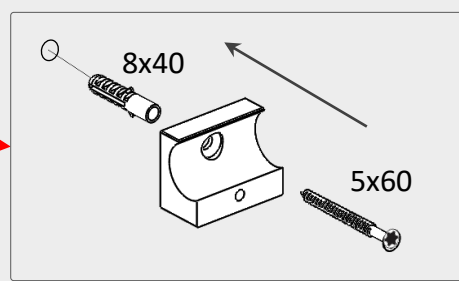
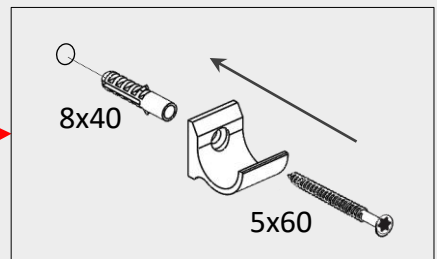
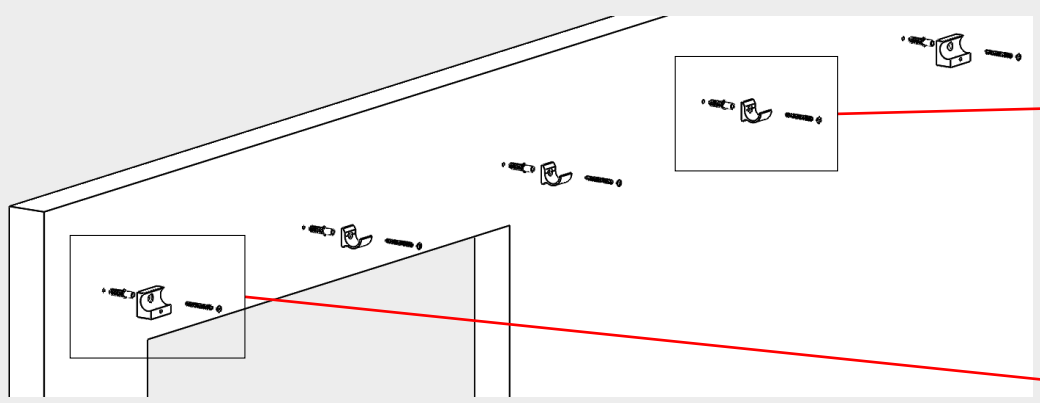


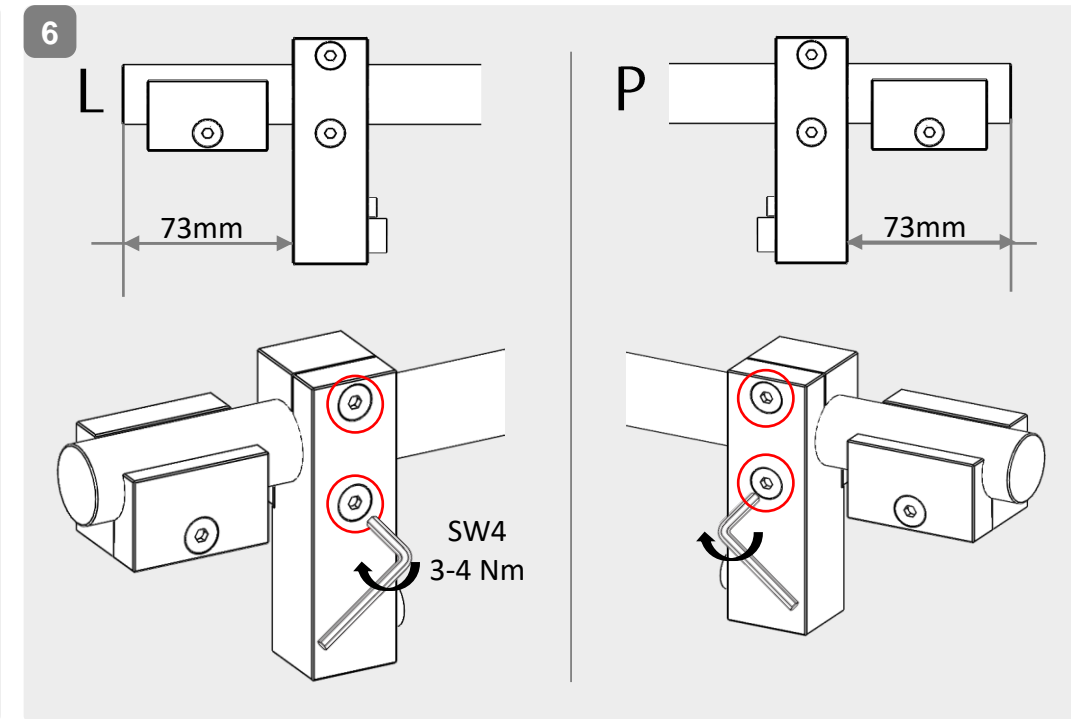
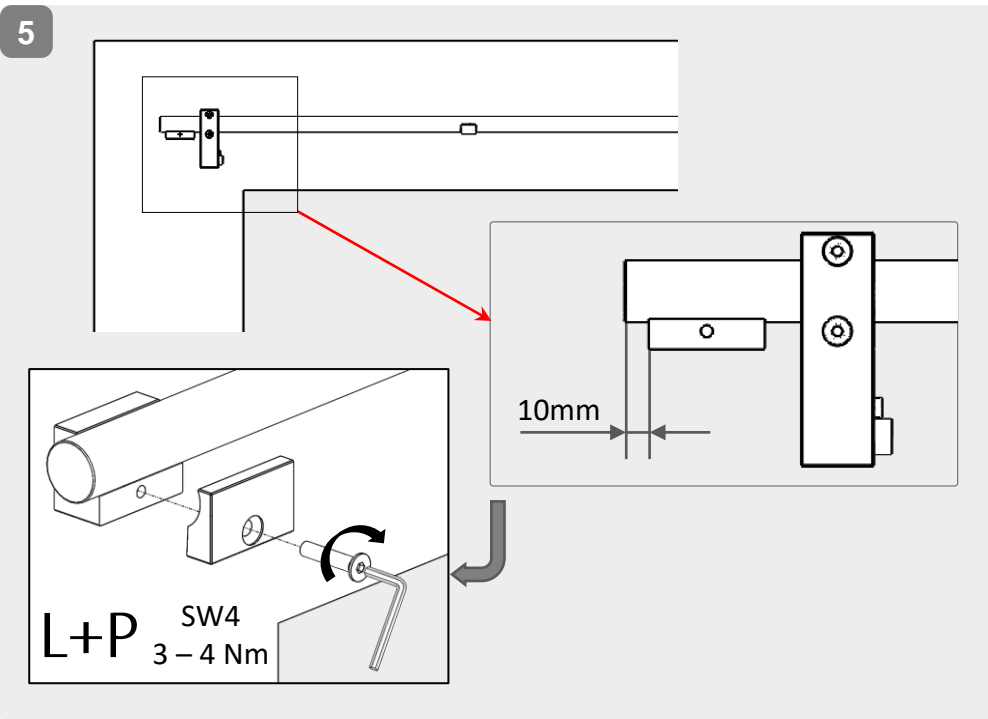
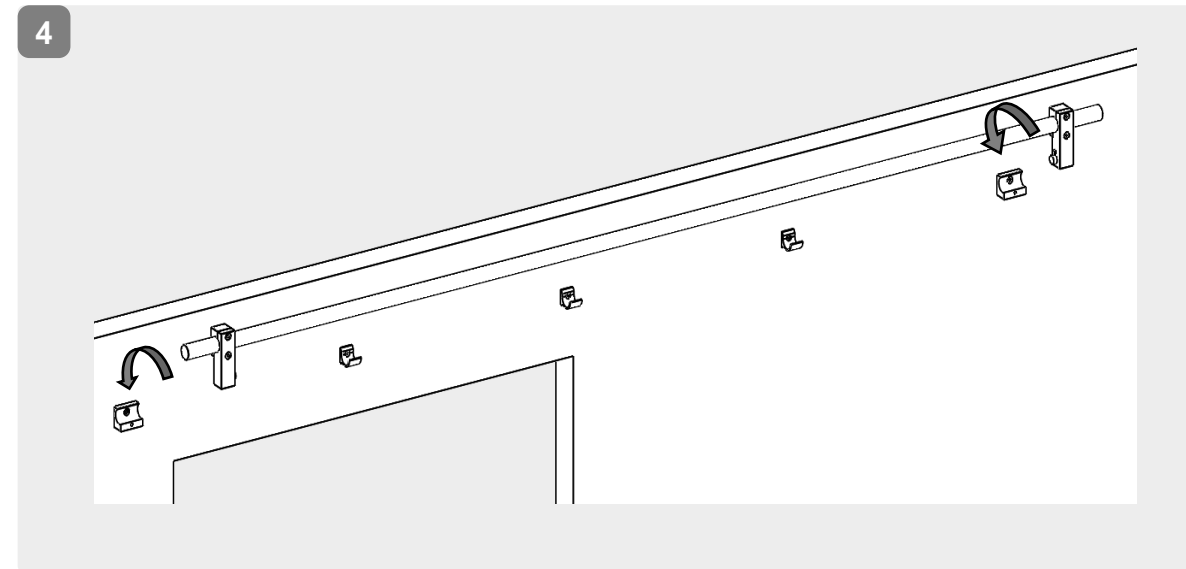
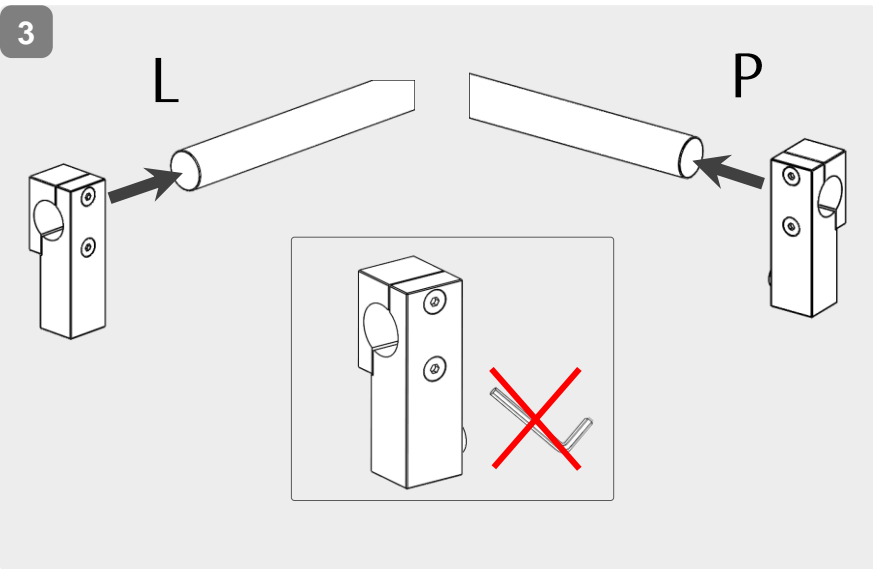
$$X = \frac{935 - LDB}{2}$$

$$Y = X + 76$$

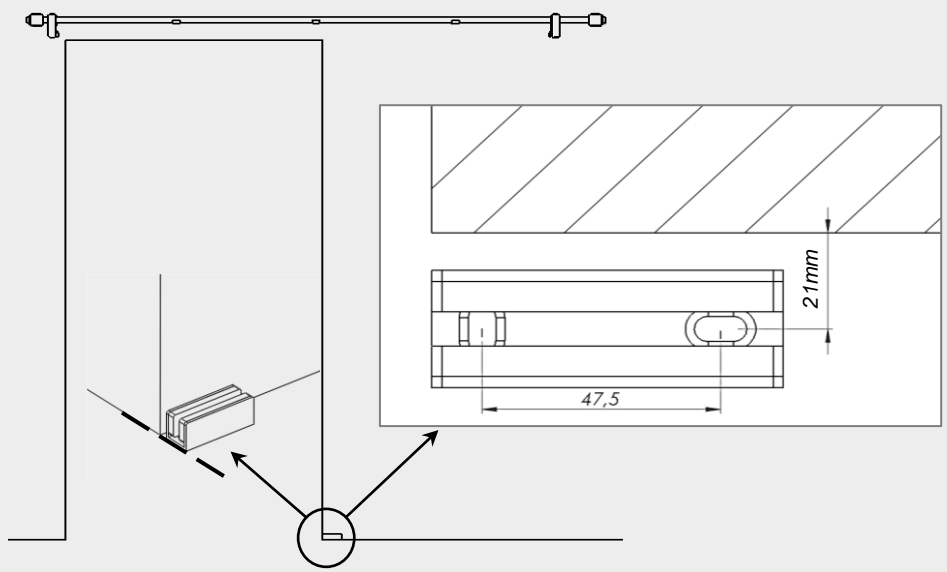


2



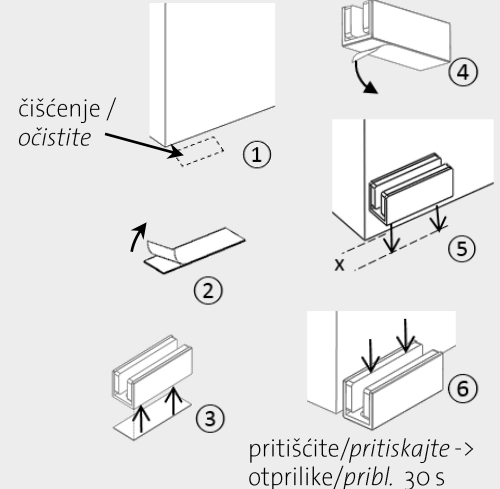
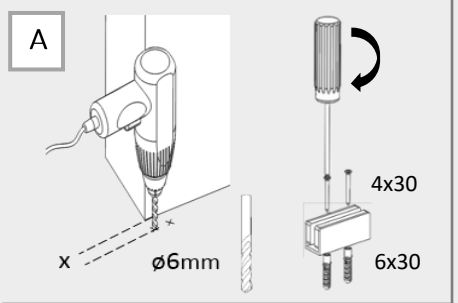


7



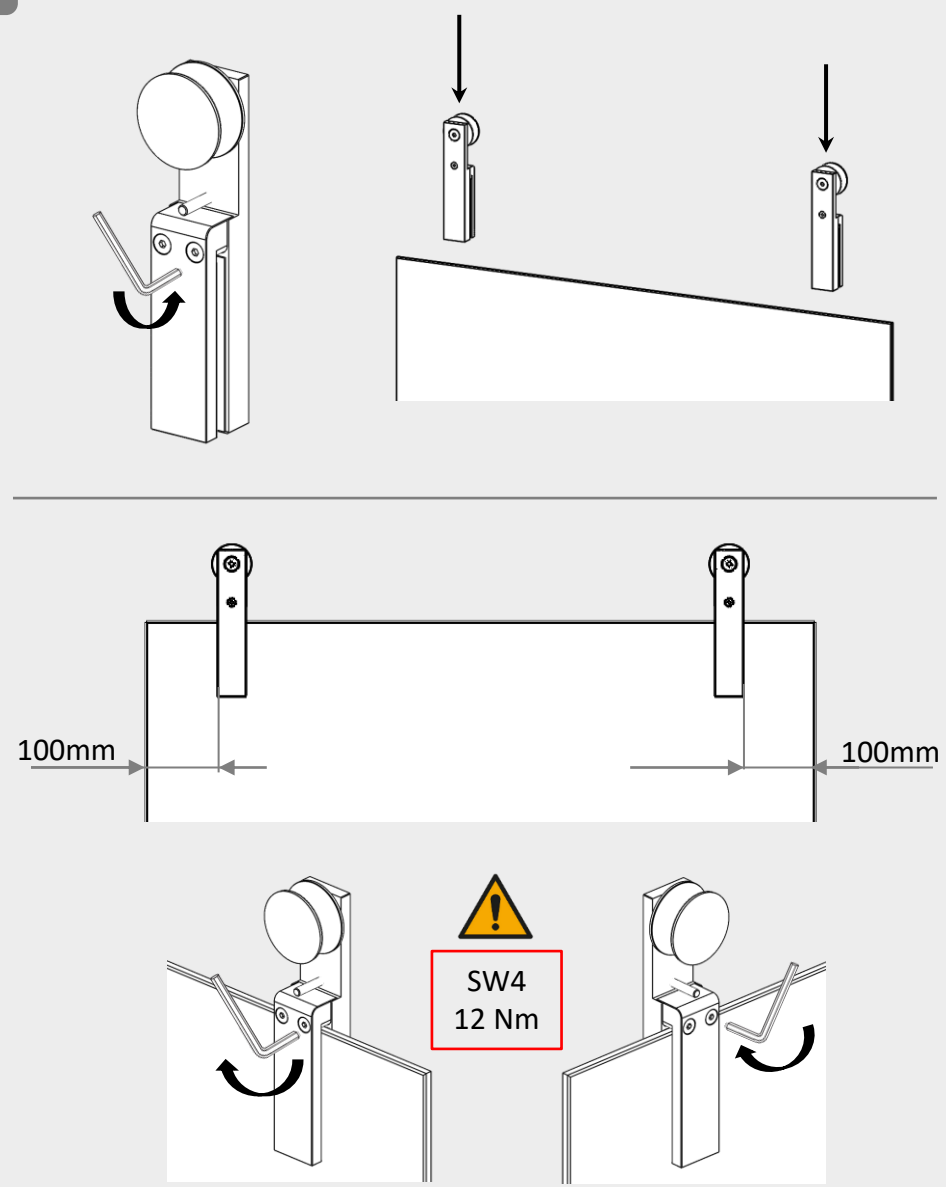
Naša preporuka: Bušenje i zavrtnanje vijaka
Naše priporočilo: vrtnanje in vijachenje

B **Alternativa:** Lijepljenje
Druga možnost: lepljenje

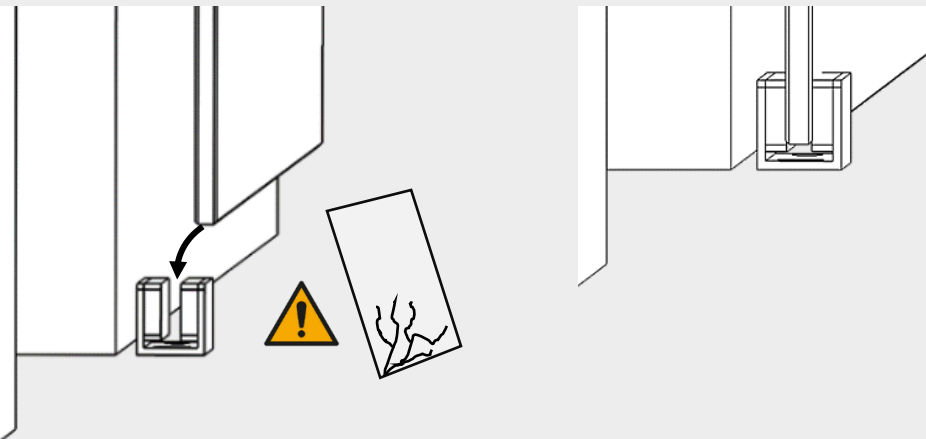
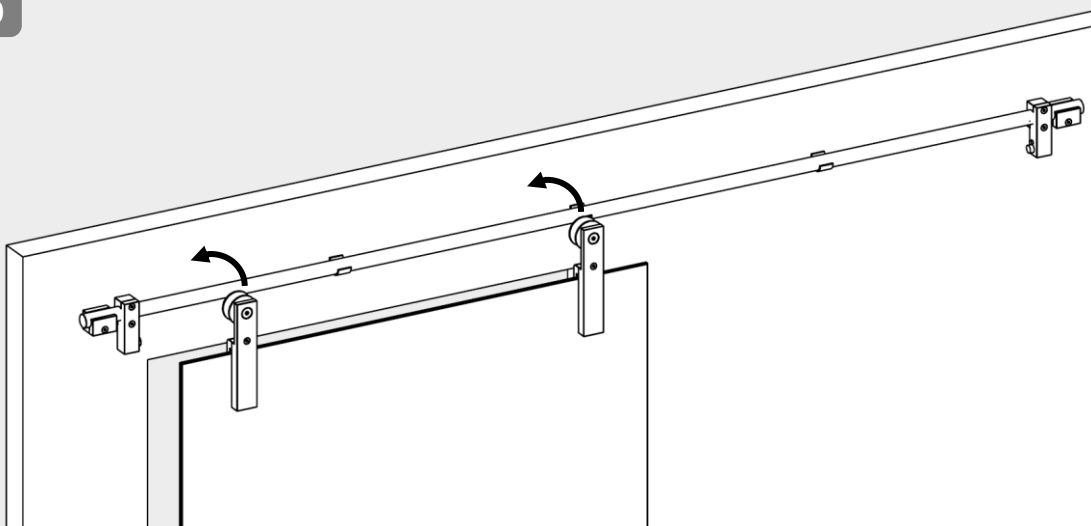


Naljepnice niso prikladne za: parket, tepih, mokre prostorije i neravne površine.
 Nalepke niso primerne za: parket, preproge, vlažne prostore in neravne površine.

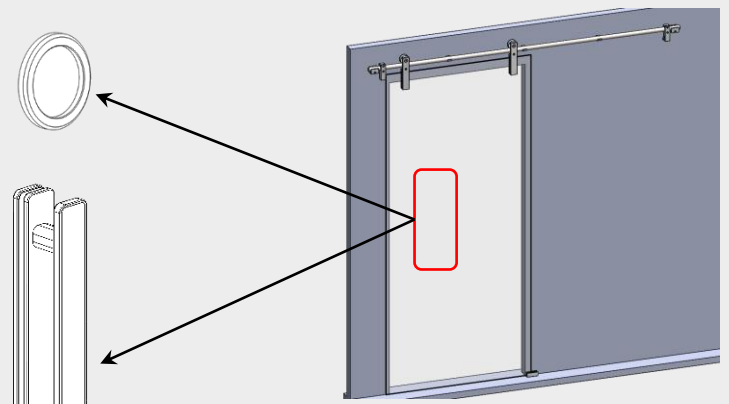
8



9



11



Ručke u obliku školjke / rukohvati dostupni su kao opcija.
 Ugreznjeni ročaji / podolgovati ročaji so na voljo kot dodatna oprema.



Uzmite u obzir položaj rukohvata s unutarnje strane, po potrebi montirajte s unutarnje strane rukohvat letvicu.
 Upoštevajte notranji položaj ročaja, po potrebi montirajte ročajno letev.