

DE

## Sicherheitshinweise:

### **Wichtige Sicherheitshinweise für die Montage und Nutzung von Schiebetürsystemen**

(Zusätzlich zu Montage- und Bedienungsanleitung zu beachten, um Schäden an Produkt sowie Personen- und Sachschäden zu vermeiden.)

**Wichtig: Alle Nutzer sind über die sie betreffenden Punkte der nachfolgenden Hinweise sowie die Hinweise aus Montage- bzw. Bedienungsanleitung zu informieren!**

### Allgemein:

Schiebetüren dürfen nicht zu hart zu- oder aufgezoogen werden. Dies trifft vor allem auf Schiebetüren ohne Softeinzug zu.

### Montage:

- Mitgeliefertes Befestigungsmaterial ist auf Kompatibilität mit den vorhandenen Untergründen zu prüfen. Gegebenenfalls muss geeignetes Befestigungsmaterial selbst besorgt werden.
- Vor der Montage müssen die Klemmflächen mit fettlösenden Haushaltsmitteln von Fetten befreit werden.
- Es besteht die Gefahr von Quetschungen beim Heben der Tür. Entsprechend ist erforderliche Schutzkleidung zu tragen.

## Montage, Pflege und Wartung

### **Wichtige Informationen:**

- Türstärke siehe Etikett (max. 40mm)
- Minimale Holz Türbreite beträgt 850mm.
- Vor der Montage müssen die Klemmflächen mit fettlösenden Haushaltsmitteln von Fetten befreit werden.
- Mitgeliefertes Befestigungsmaterial ist auf Kompatibilität zu den vorhandenen Untergründen zu prüfen. Gegebenenfalls muss geeignetes Befestigungsmaterial selbst besorgt werden.

### Wartung:

- Der Sitz und die Gängigkeit der geklemmten Teile sowie die Justierung der Tür müssen regelmäßig kontrolliert werden. Insbesondere im Falle von hochfrequentierten Anlagen sollte die Prüfung von einem Fach- oder Installationsbetrieb erfolgen.
- Die Reinigung der Metall-Oberflächen (z.B. Griff, Schiene) darf nur mit geeigneten Reinigern und Pflegemitteln erfolgen.

### Pflege:

Die Oberflächen der Schiebetürsysteme sind nicht wartungsfrei und sollten gemäß ihrer Ausführung gereinigt werden.

- Für metallische Oberflächen (Eloxal-/Edelstahloberfläche) bitte nur geeignete Reiniger ohne Scheuermittelanteil verwenden.
- Für lackierte Oberflächen bitte nur entsprechende lösemittelfreie Reiniger verwenden.

EN

## Safety advices:

### **Important safety-related information for the mounting and use of sliding door systems**

(Follow these instructions in addition to the mounting and operating instructions in order to avoid damage of product and damage to person or property.)

**Important: All users have to be informed about relevant points mentioned in following safety advices and installation and operating instructions!**

### General information:

Do not shut sliding doors with excessive force. This is especially important on sliding doors without soft closing device.

### Assembly:

- Included mounting material must be checked for compatibility with the existing wall and ceiling. If required, suitable mounting material must be purchased.
- Clean clamping areas with fat solvent (standard commercial cleaning agent) before mounting.
- There is a danger of bruising when lifting the door. Wearing protective clothing is required.

## Assembly, care instructions, service and maintenance

### **Important information:**

- Door thickness see label (max. 40mm)
- Min. wooden door width is 850mm.
- Clean clamping areas with fat solvent (standard commercial cleaning agent) before mounting.
- Included mounting material must be checked for compatibility with the existing wall and ceiling. If needed, suitable mounting material must be purchased.

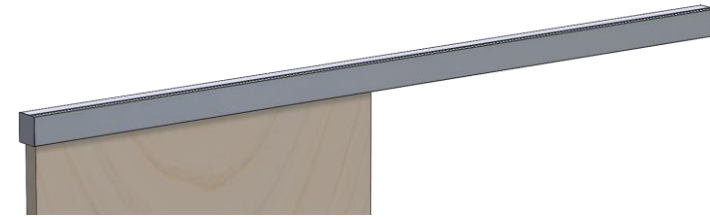
### Maintenance:

- Check clamped parts at regular intervals for proper positioning and smooth running and door for correct adjustment. Especially highly frequented door systems require inspection by properly qualified staff (specialized companies or installation firms).
- Only use suitable cleaning and care products to clean the metallic surfaces (e.g. handle, rails).

### Care instructions:

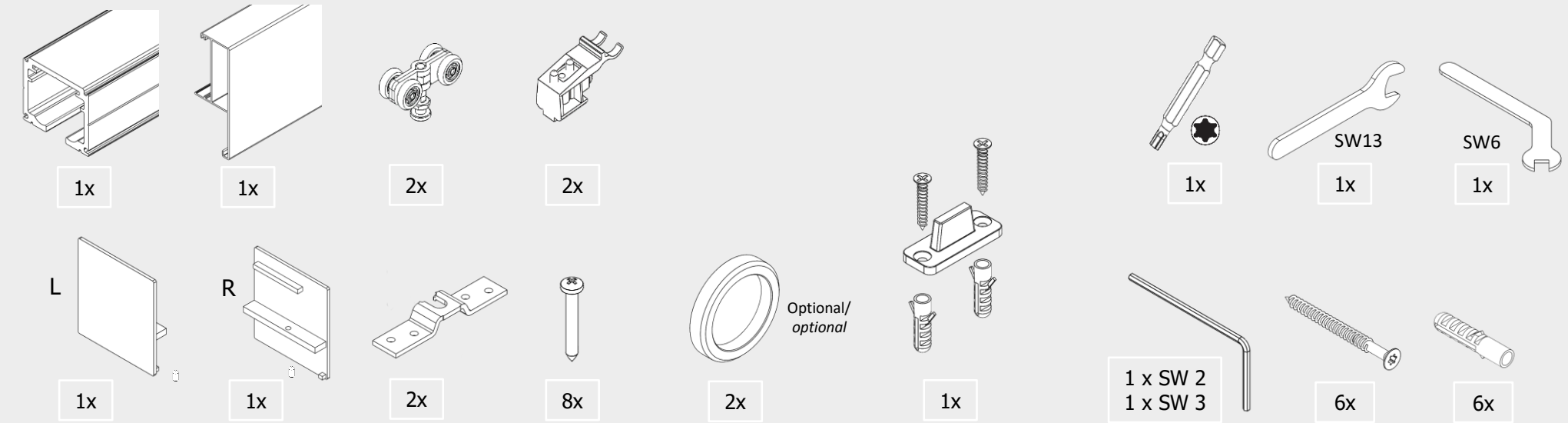
The surface finishes of the sliding door systems are not maintenance-free and should be cleaned according to their material and texture.

- For metallic surfaces (anodized/stainless steel finish) please only use appropriate cleaning agents without abrasive additives.
- For varnished surfaces please only use appropriate solvent-free cleaning agents.

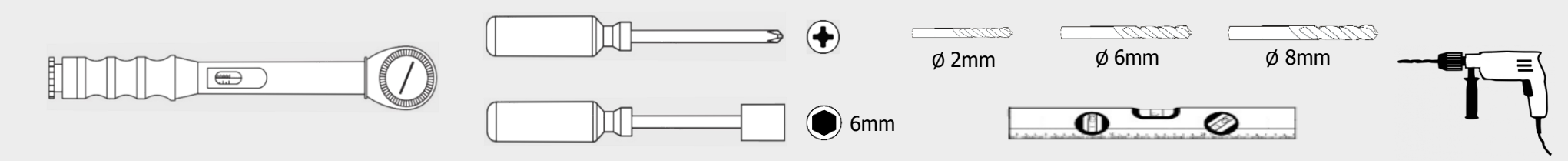


# SCHIEBETÜRSYSTEM\_419 / SLIDING DOOR SYSTEM\_419

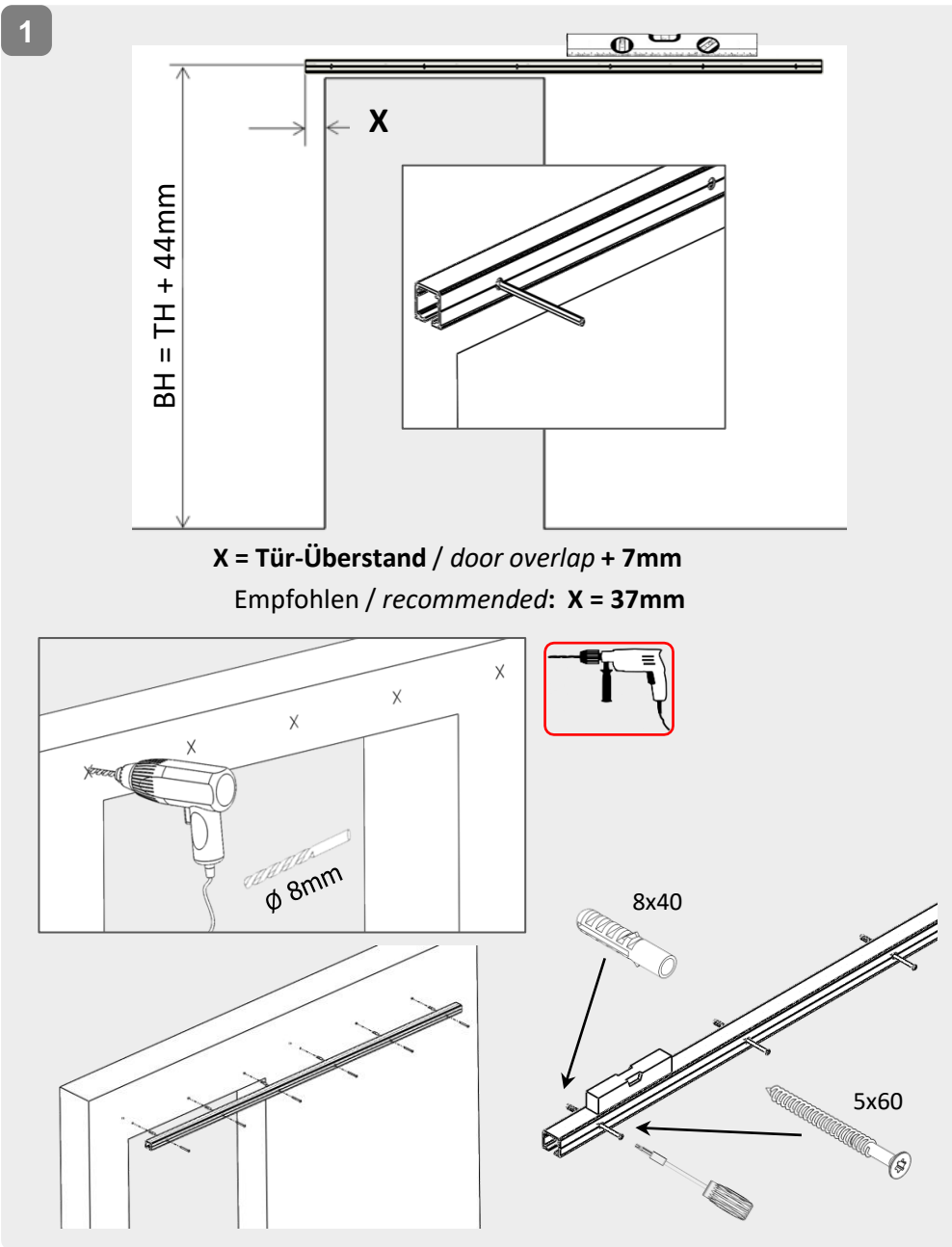
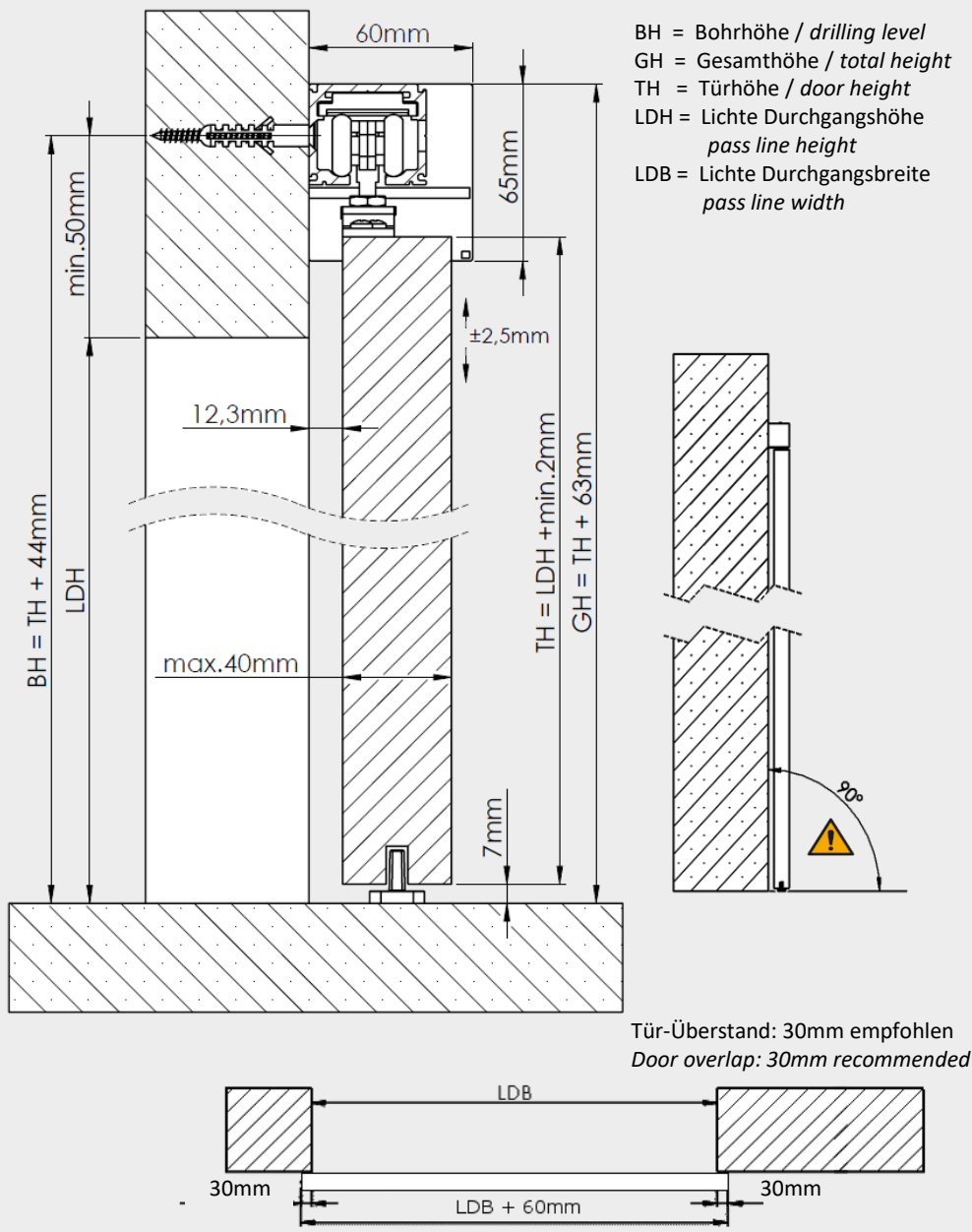
## Lieferumfang / scope of delivery

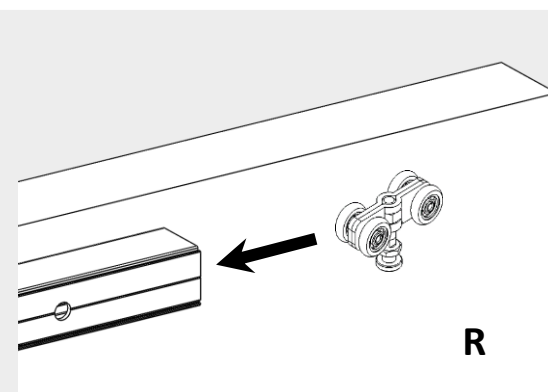
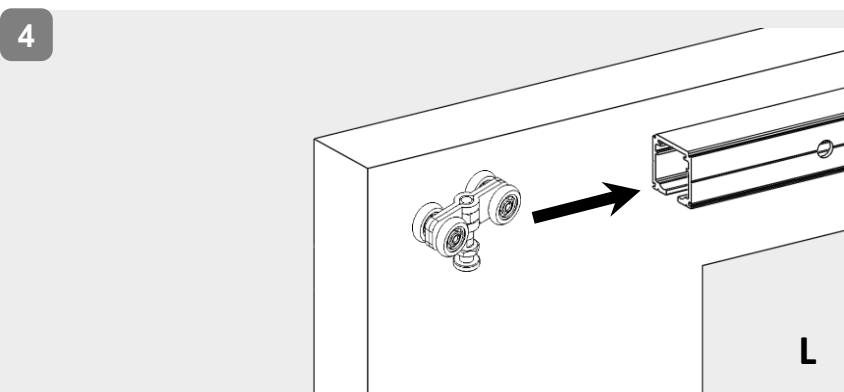
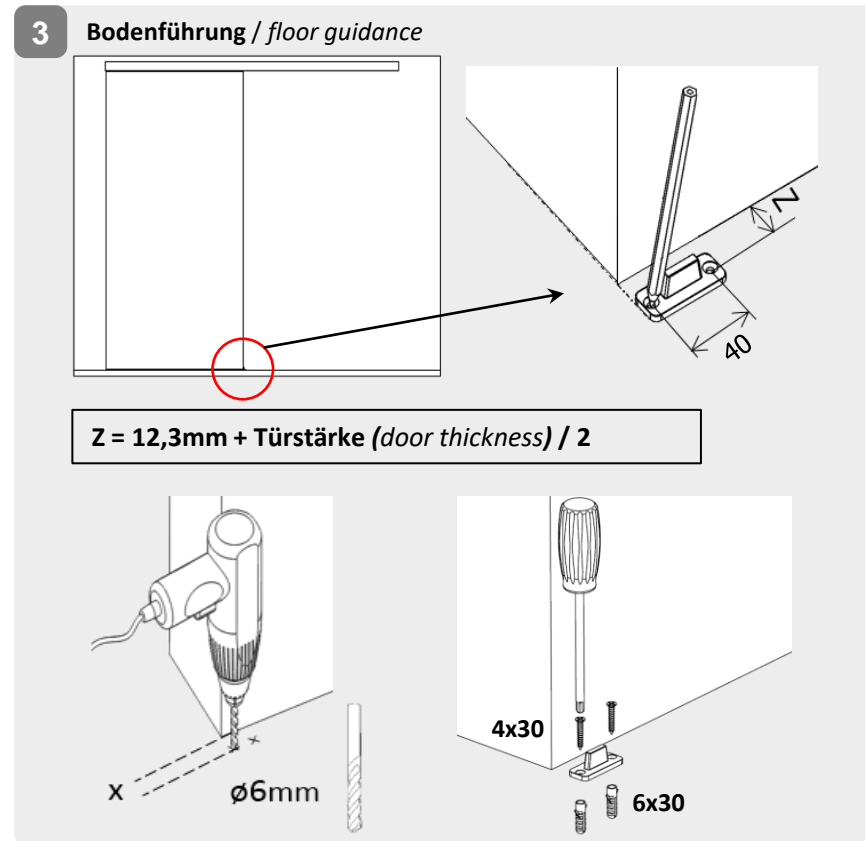
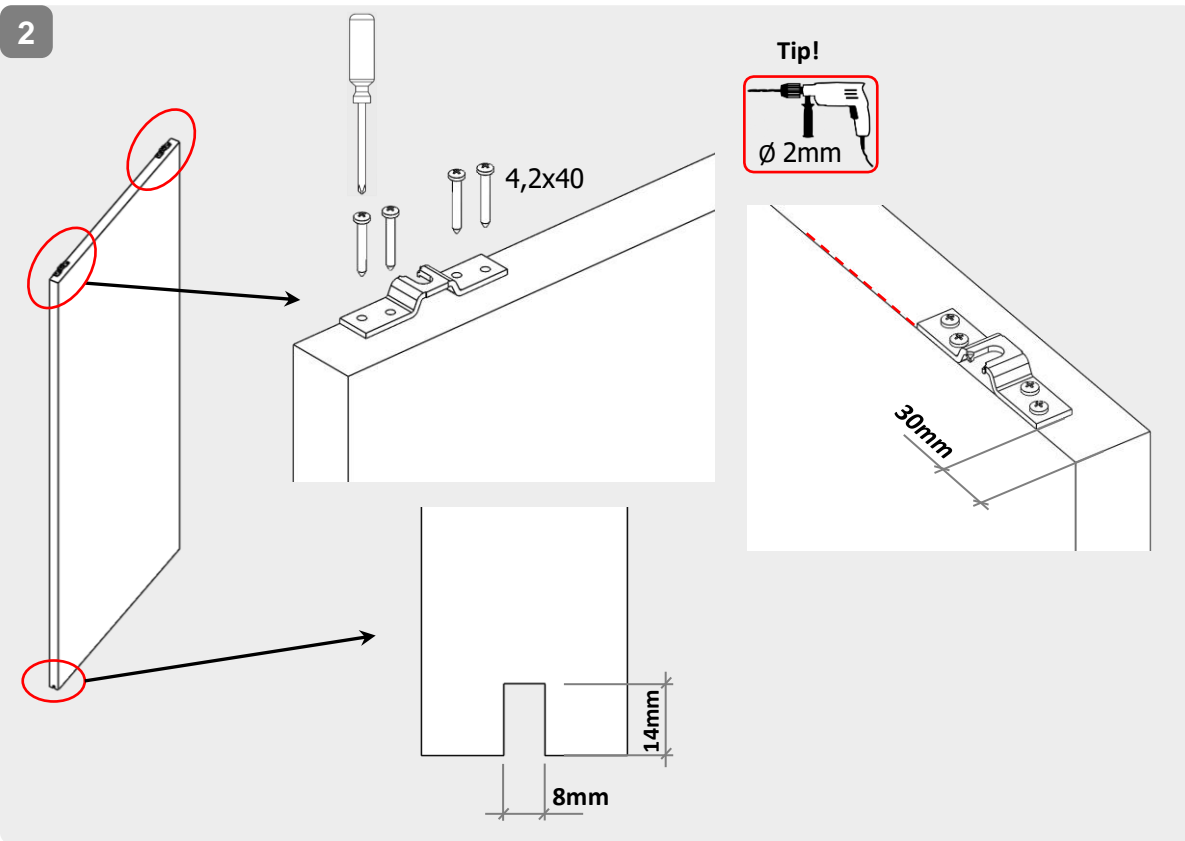


## Montagewerkzeuge (nicht im Lieferumfang) / assembly tools (not included)

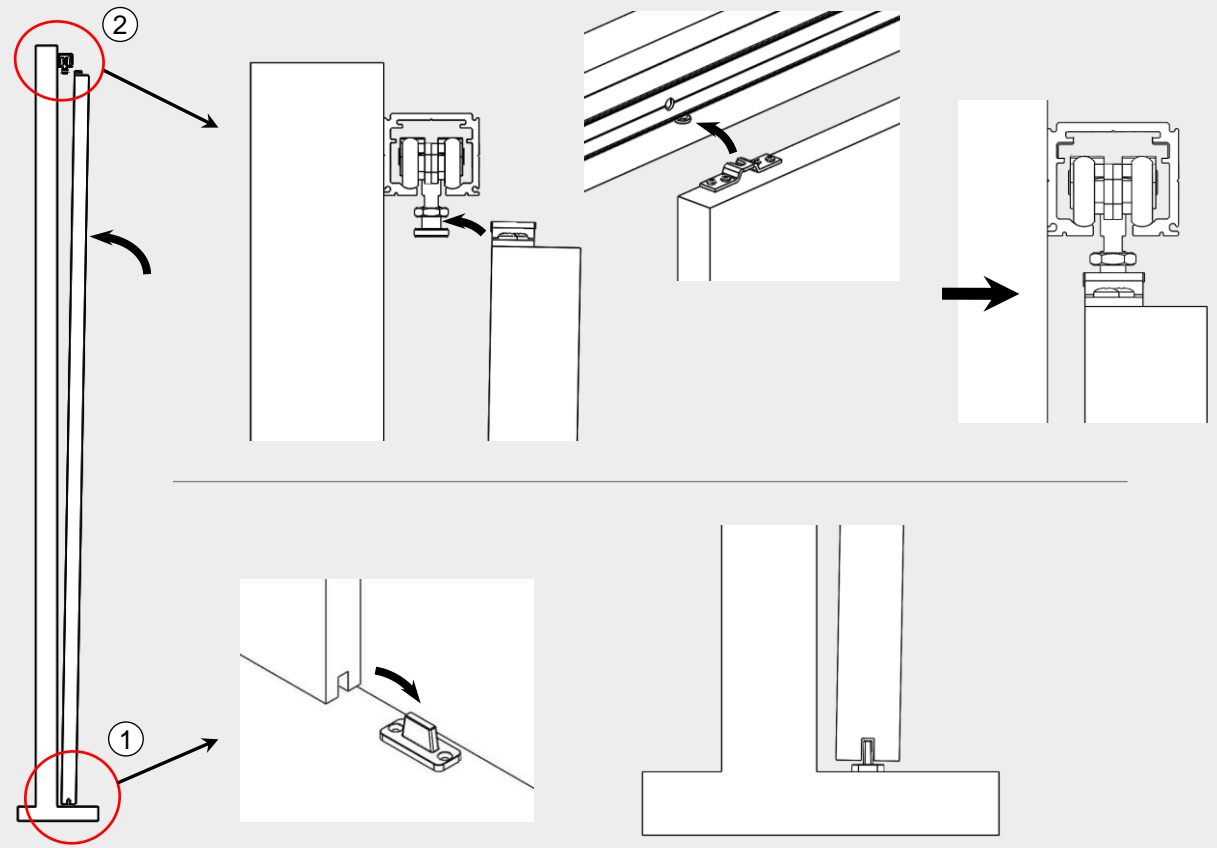
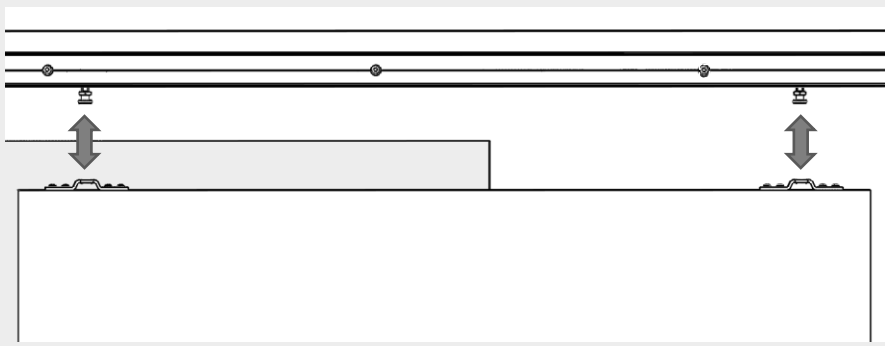


# SCHIEBETÜRSYSTEM\_419 / SLIDING DOOR SYSTEM\_419



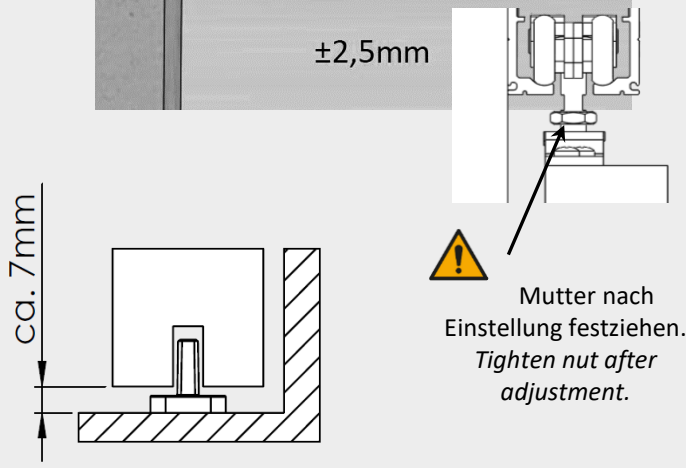
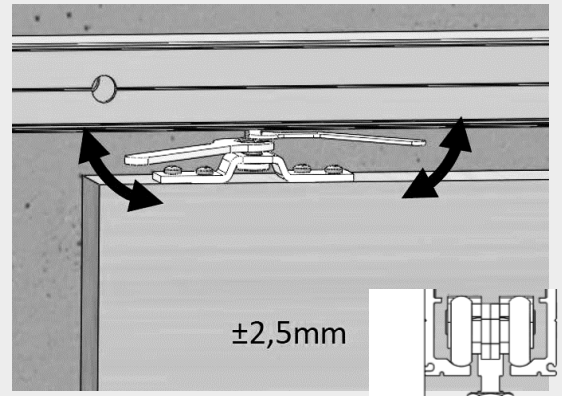
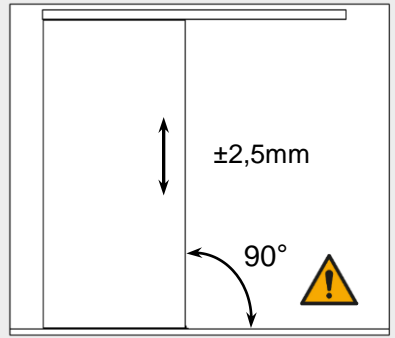


5

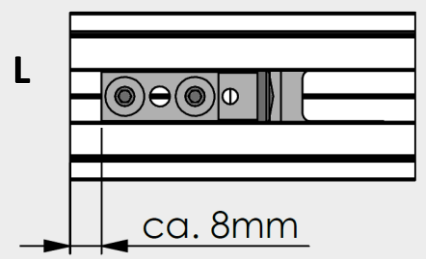
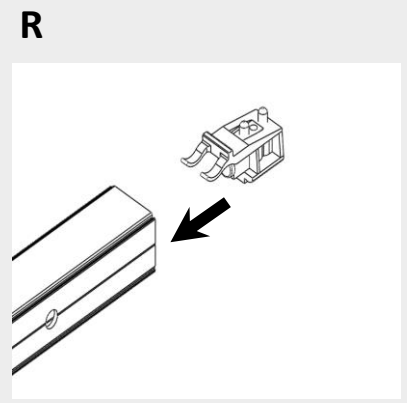
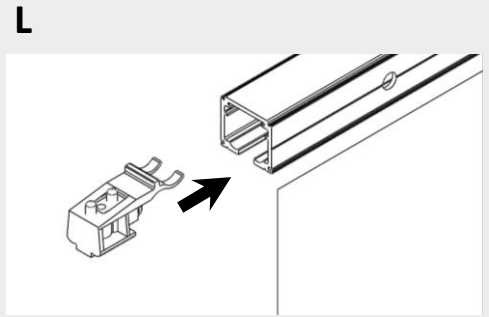


6

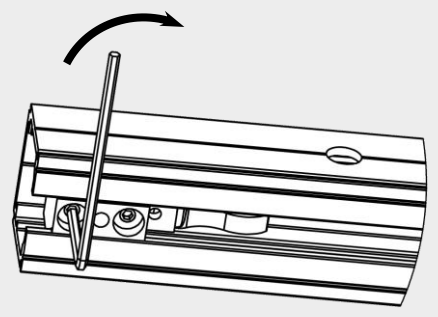
Höheneinstellung / height adjustment



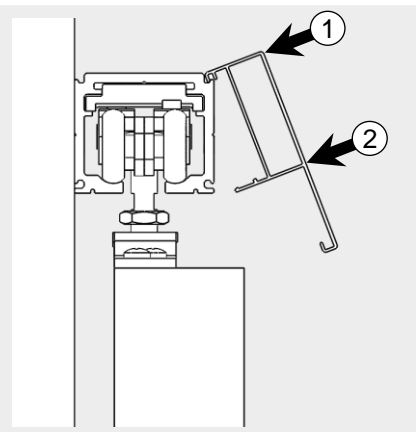
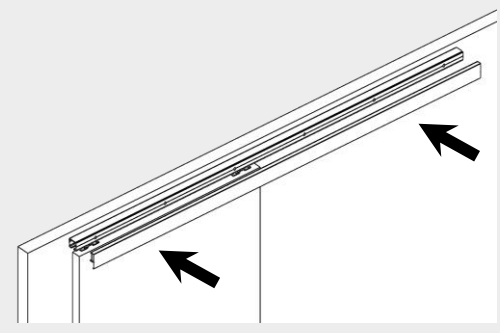
7



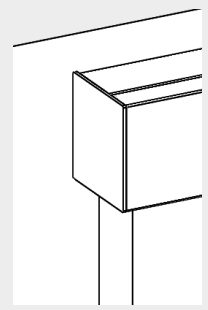
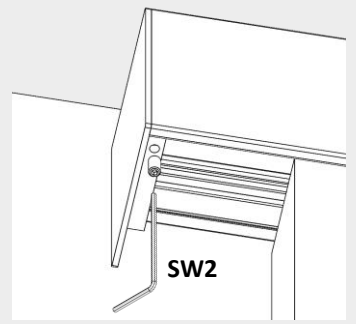
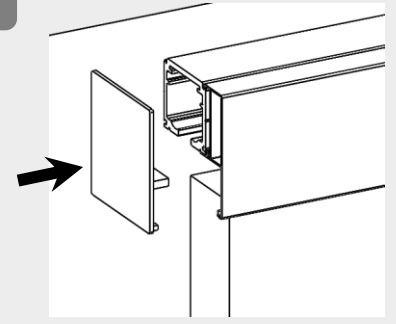
R Position des rechten Stoppers  
entsprechend der Türbreite und  
gewünschten Endposition wählen.  
*Choose position of right stopper  
according to door width and desired  
end position.*



8

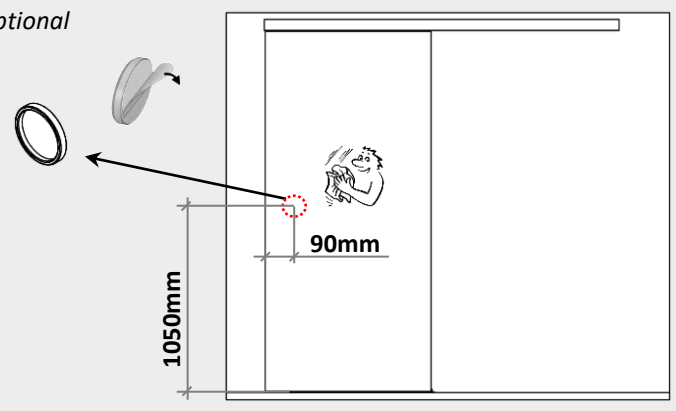


9



10

Optional / optional



CZ

## Bezpečnostní pokyny:

### **Důležité bezpečnostní pokyny pro montáž a použití**

#### **Systémy posuvných dveří**

(Dodržujte tyto pokyny spolu s montážním a provozním návodem, abyste zabránili poškození výrobků, ohrožení osob a věcným škodám.)

**Důležité: Všichni uživatelé musí být informováni o bodech v následujících pokynech, které se jich týkají, a o pokynech uvedených v montážním a provozním návodu!**

### Všeobecné informace:

Posuvné dveře se nesmí při zavírání ani při otvírání posunovat příliš prudce. Týká se to především posuvných dveří bez měkkého dorazu.

### Montáž:

- Dodaný upevňovací materiál se musí zkontrolovat, zda je kompatibilní se stávajícím podkladem. Případně je nutné, aby si uživatel sám obstaral vhodný upevňovací materiál.
- Před montáží se musí plochy, které jsou určeny k sevrění, vyčistit od maziiva čistícím prostředkem, který odstraňuje mastnotu.
- Při zvedání dveří hrozí nebezpečí přiskřípnutí. Z toho důvodu je nutné nosit vhodný ochranný oděv.

## Montáž, péče a údržba

### **Důležité informace:**

- Tloušťka dveří viz etiketa (max. 40 mm)
- Minimální šířka dřevěných dveří činí 850 mm.
- Před montáží se musí plochy, které jsou určeny pro sevrění, vyčistit od maziiva čistícím prostředkem, který odstraňuje mastnotu.
- Dodaný upevňovací materiál se musí zkontrolovat, zda je kompatibilní se stávajícím podkladem. Případně je nutné, aby si uživatel sám obstaral vhodný upevňovací materiál.

### Údržba:

- Usazení a volný pohyb sevrěných dílů a taktéž jejich nastavení se musí pravidelně kontrolovat. Především v případě vysoce frekventovaných zařízení by tuto kontrolu měla provádět odborná nebo instalační společnost.
- Čištění kovových povrchů (např. madel, kolejniček) se může provádět jen vhodnými čistícími a ošetřujícími prostředky.

### Údržba:

Povrchy systémů posuvných dveří vyžadují údržbu a měly by se tudíž čistit podle svého provedení.

- Na kovové povrchy (eloxovaný povrch / povrch z ušlechtilé oceli) používejte jen vhodné čistící prostředky bez podílů prostředků na drhnutí.
- Na lakované povrchy používejte jen odpovídající čistidla bez rozpouštědel.

SK

## Bezpečnostné pokyny:

### **Dôležité bezpečnostné pokyny na**

#### **montáž a používanie systémov posuvných dverí**

(Dodržujte okrem návodu na montáž a obsluhu, aby ste zabránili poškodeniu výrobku, ako aj zraneniam a materiálnym škodám.)

**Dôležité: Informujte všetkých používateľov o bodoch nasledujúcich pokynov alebo pokynoch z návodu na montáž a obsluhu, ktoré sa ich týkajú!**

### Všeobecné:

Posuvné dvere sa nesmú napnúť alebo pritiahnúť príliš natvrdo. Týka sa to predovšetkým posuvných dverí bez mäkkého privierania.

### Montáž:

- Skontrolujte, či je dodaný upevňovací materiál kompatibilný s existujúcimi podkladmi. V danom prípade si musíte sami zaobstarat vhodný upevňovací materiál.
- Pred montážou sa musia upínacie plochy zbaviť tukov bežnými prostriedkami na rozpúšťanie tukov do domácnosti.
- Pri zdvíhaní dverí vzniká nebezpečenstvo stlačenia. Je vhodné nosiť požadovaný ochranný odev.

## Montáž, ošetrovanie a údržba

### **Dôležité informácie:**

- Hrúbka dverí pozri etiketu (max. 40 mm)
- Minimálna šírka drevených dverí je 850 mm.
- Pred montážou sa musia upínacie plochy zbaviť tukov bežnými prostriedkami na rozpúšťanie tukov do domácnosti.
- Skontrolujte, či je dodaný upevňovací materiál kompatibilný s danými podkladmi. V danom prípade si musíte sami zaobstarat vhodný upevňovací materiál.

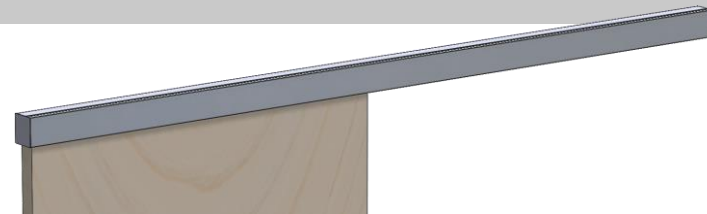
### Údržba:

- Uloženie a ľahký chod upnutých častí, ako aj nastavenie dverí sa musí pravidelne kontrolovať. Hlavne v prípade veľmi frekventovaných zariadení by mala kontrolu urobiť špecializovaná alebo montážna firma.
- Kovové povrchy (napr. kľučky, lišta) sa smú čistiť len vhodnými čistiacimi a ošetrovacími prípravkami.

### Ošetrovanie:

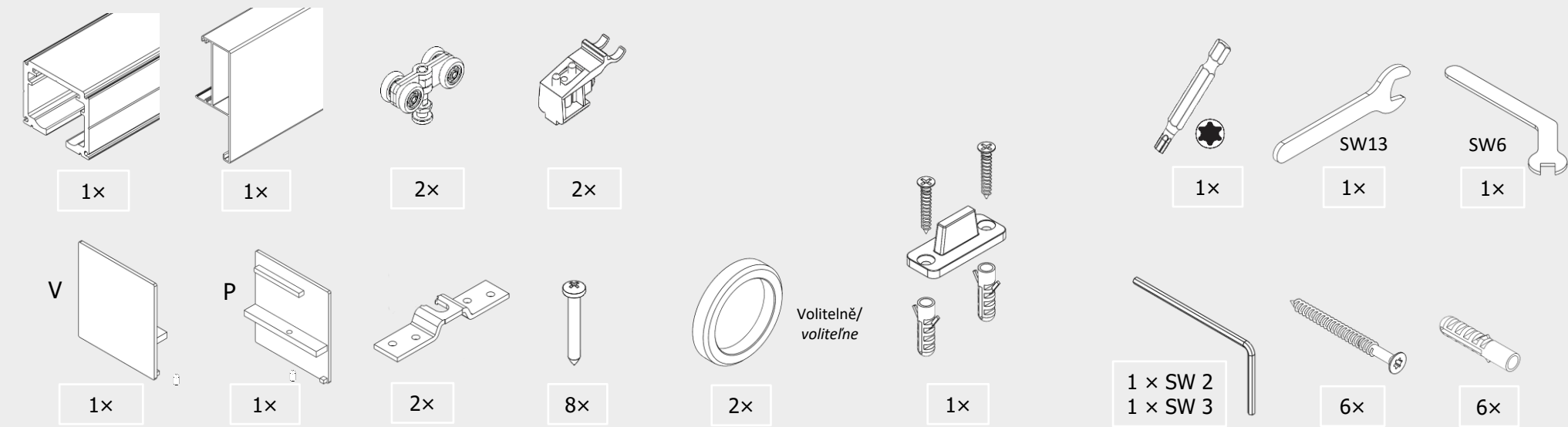
Povrchy posuvných dverí nie sú bezúdržbové a mali by sa čistiť v závislosti od ich vyhotovenia.

- Na kovové povrchy (eloxované povrchy/povrchy z ušľachtilej ocele) použite, prosím, len vhodné čističe bez abrazívnej zložky.
- Na lakované povrchy používajte, prosím, len vhodné čističe bez rozpúšťadiel.

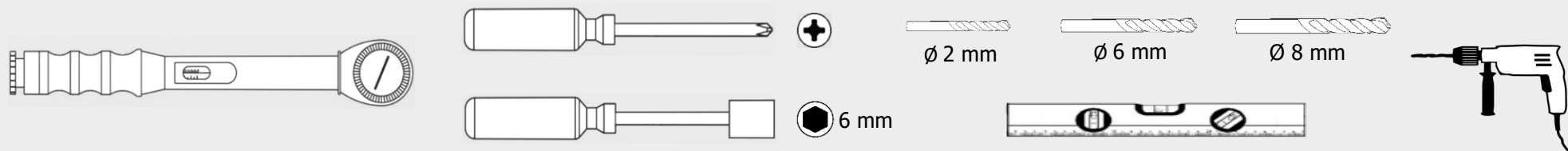


# SYSTEM POSUVNYCH DVERI \_419 / SYSTEM POSUVNYCH DVERI \_419

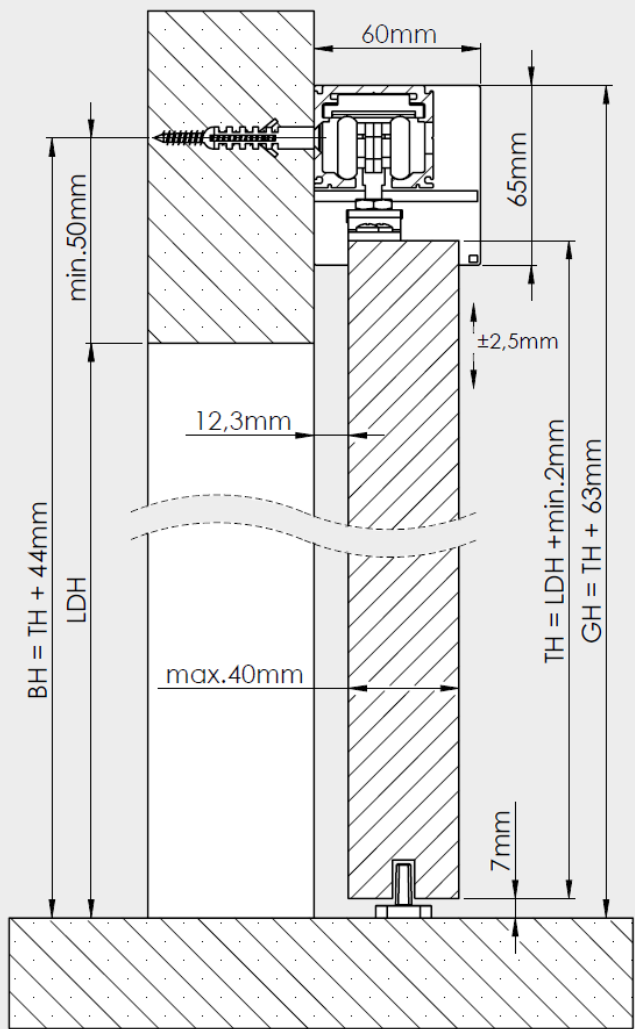
## Rozsah dodávky / Rozsah dodávky



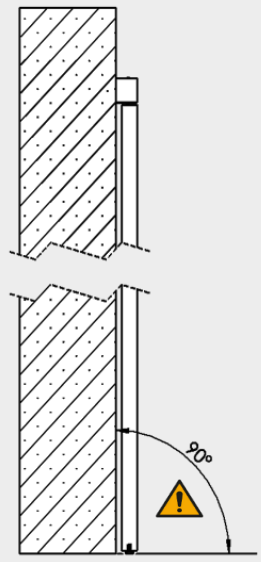
## Montážní nářadí (není součástí dodávky) / Montážne náradie (nie je súčasťou dodávky)



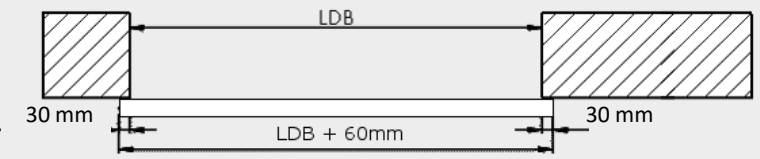




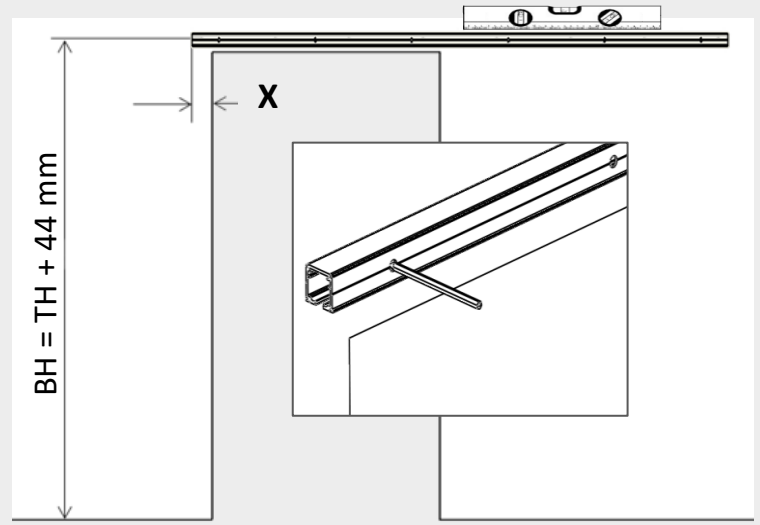
BH = výška vývrtu / výška vrtu  
 GH = celková výška / celková výška  
 TH = výška dverí / výška dverí  
 LDH = svetlá průchozí výška  
       svetlá výška priechodu  
 LDB = svetlá průchozí šířka  
       svetlá šířka priechodu



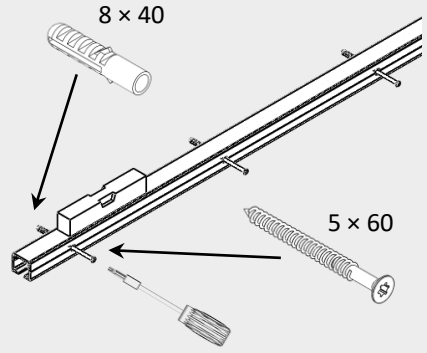
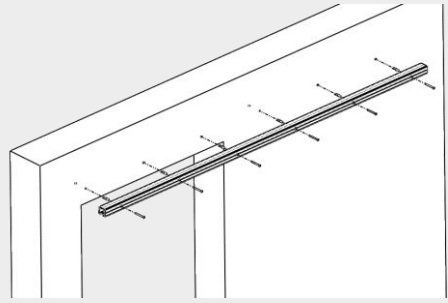
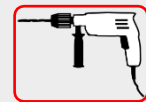
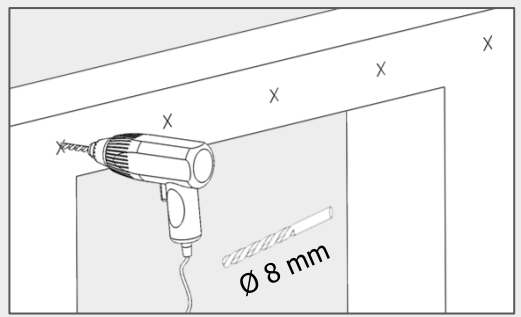
Přesah dverí: doporučeno 30 mm  
 Presah dverí: odporúčaný 30 mm



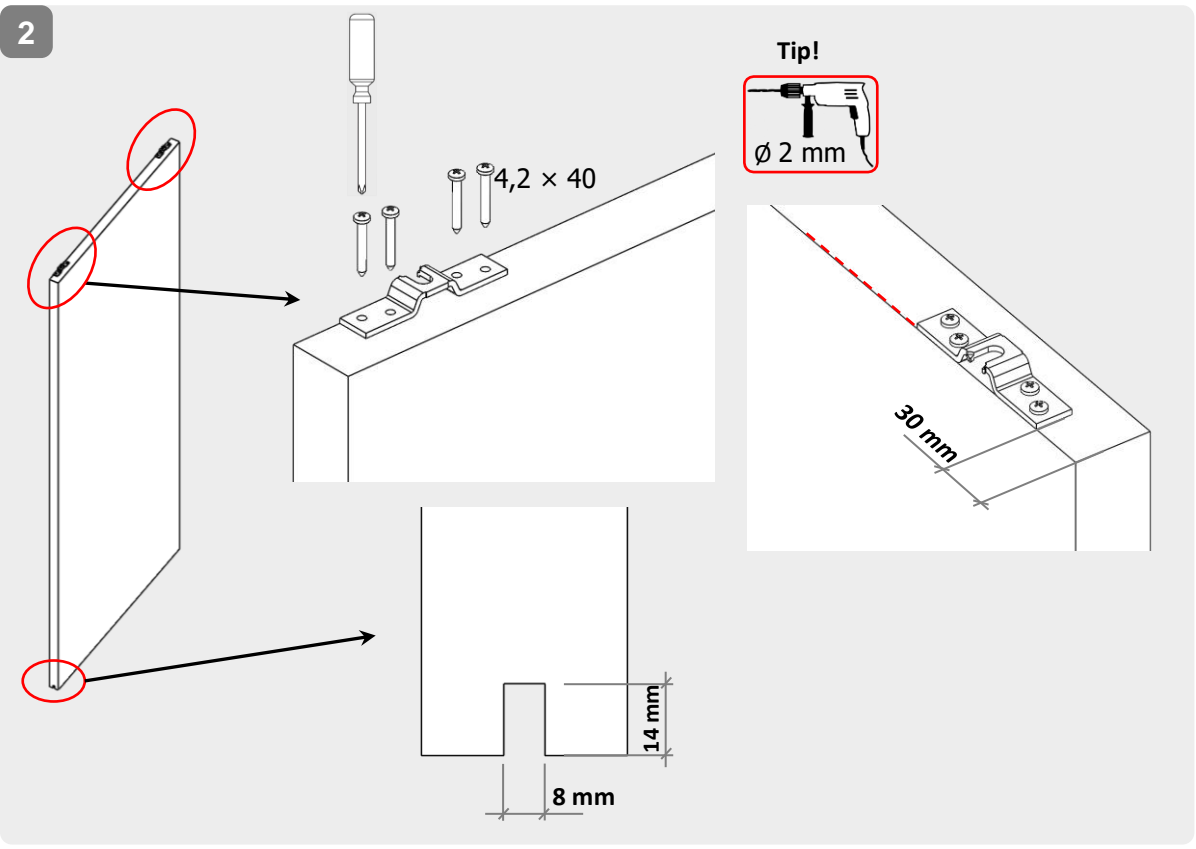
1



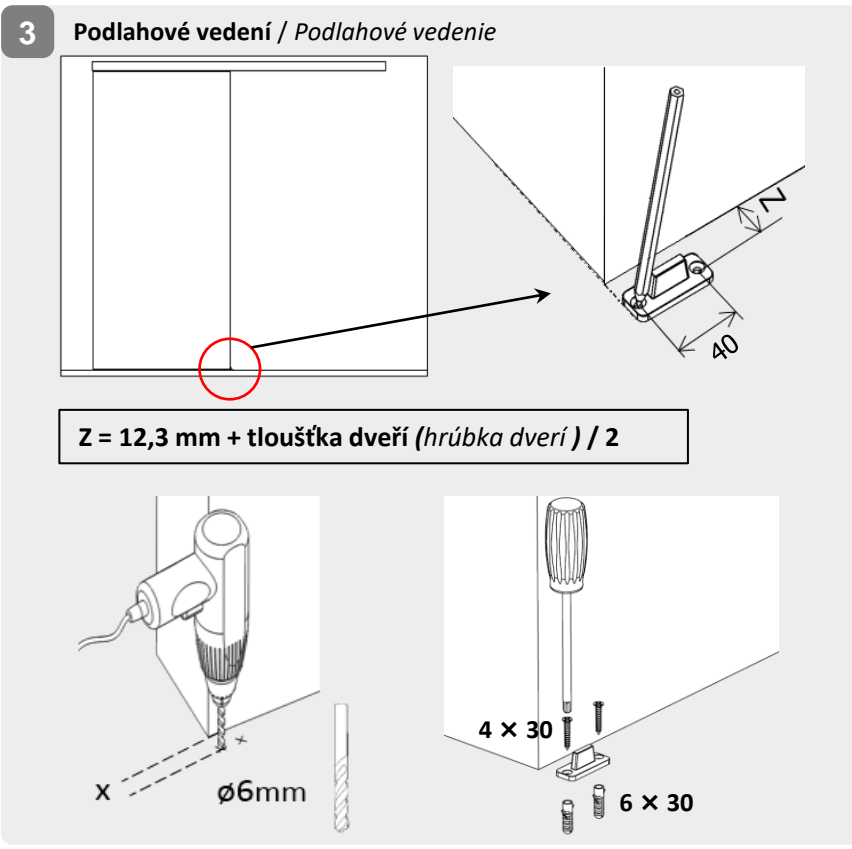
**$X = \text{presah dverí} / \text{presah dverí} + 7\text{mm}$**   
 Doporučeno / Odporúčaný:  **$X = 37\text{mm}$**



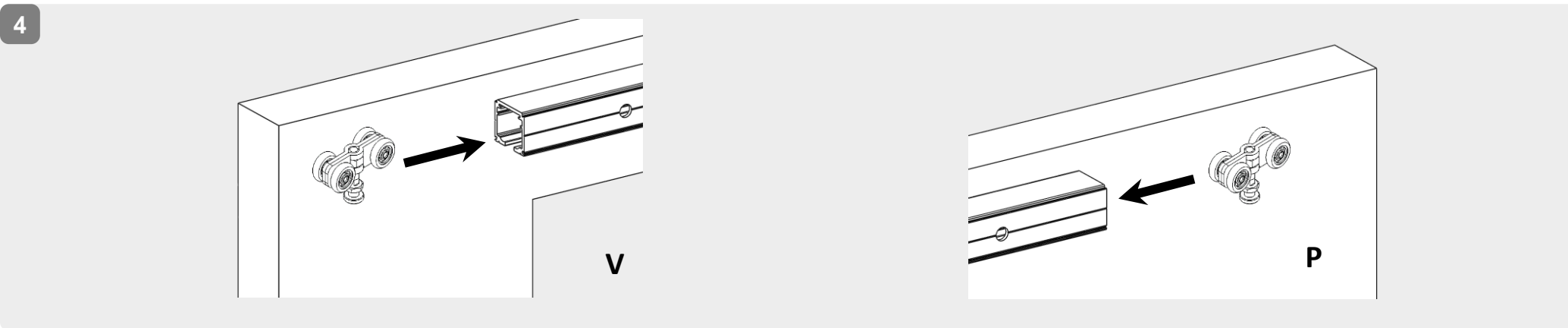
2



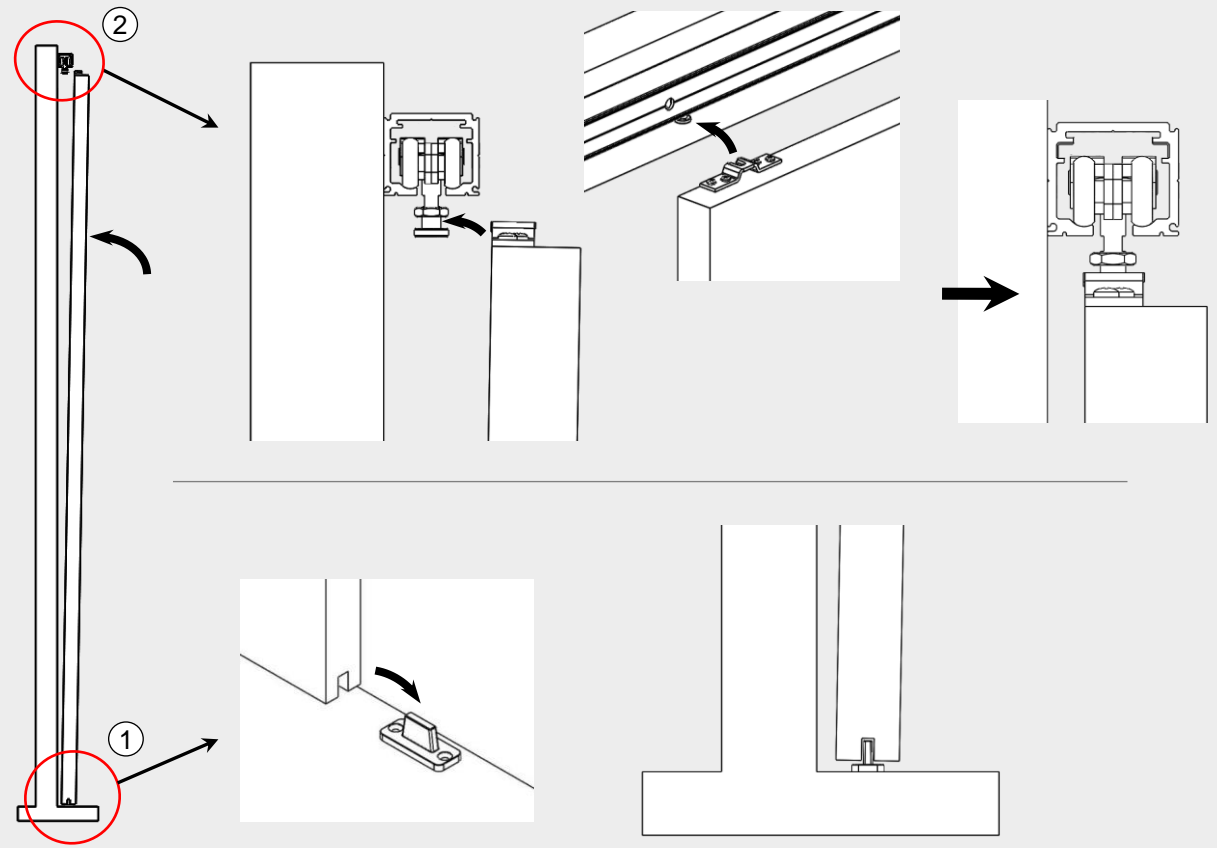
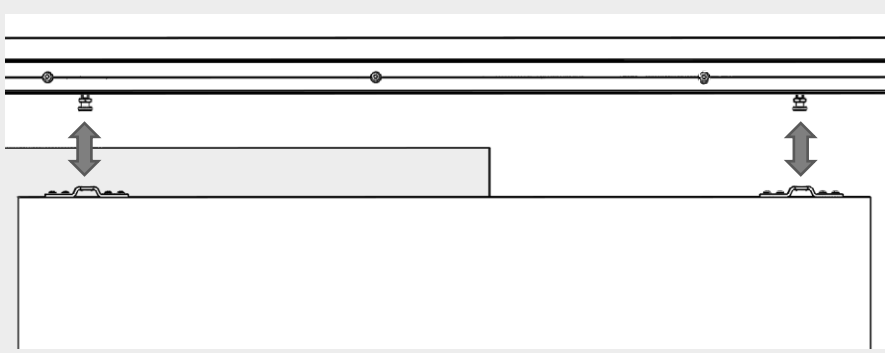
3



4

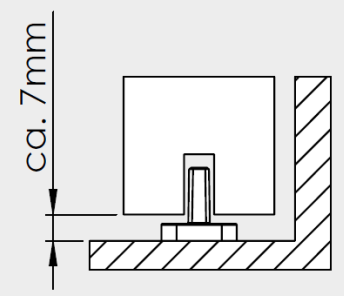
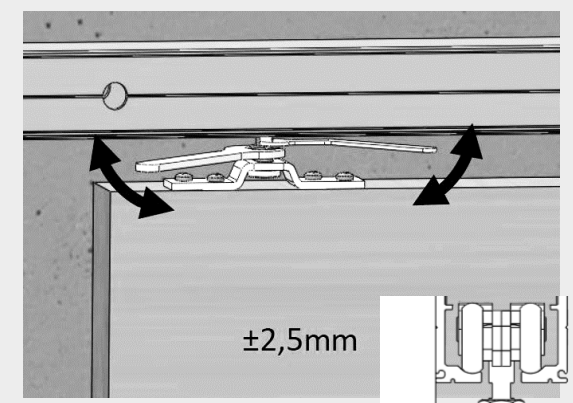
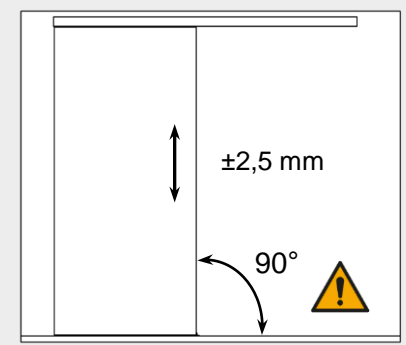



5



6

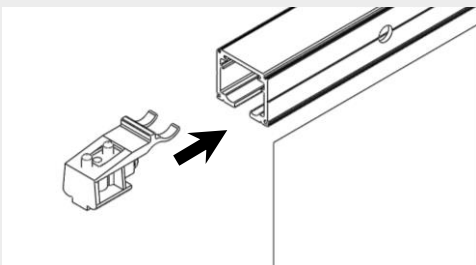
Výškové nastavení / Nastavenie výšky



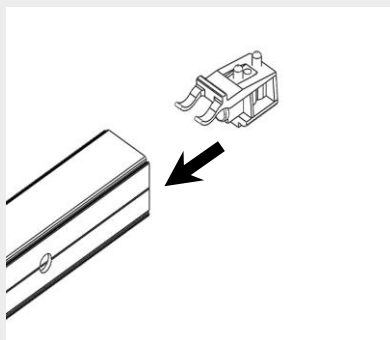
 Po nastavení pevně utáhněte matici. Maticu po nastavení dotiahnite.

7

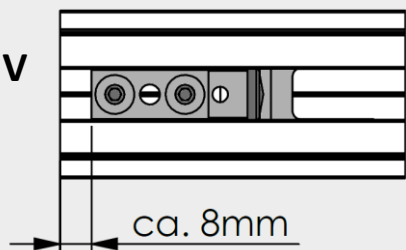
V



P



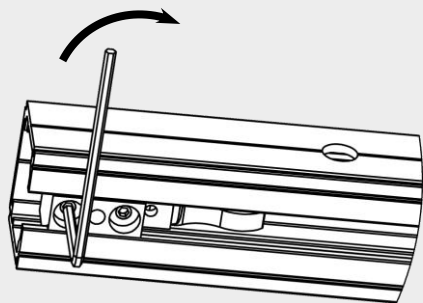
V



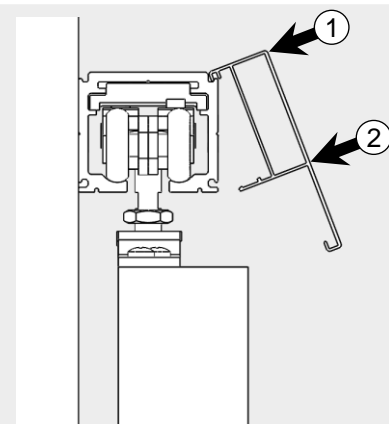
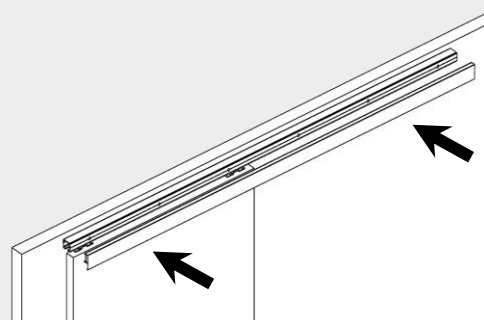
P

Zvolte polohu prave zarázky podle šířky dveří a požadované koncové polohy.  
 Polohu pravého dorazu vyberte podle šířky dveří a požadované koncové polohy.

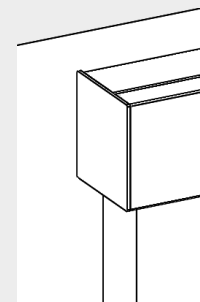
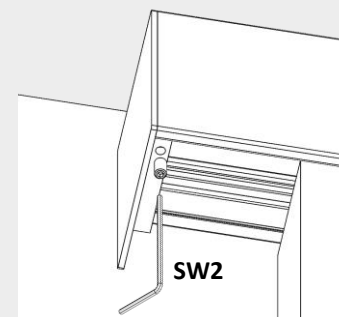
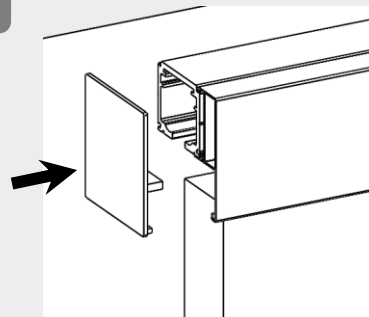
ca. 8mm



8

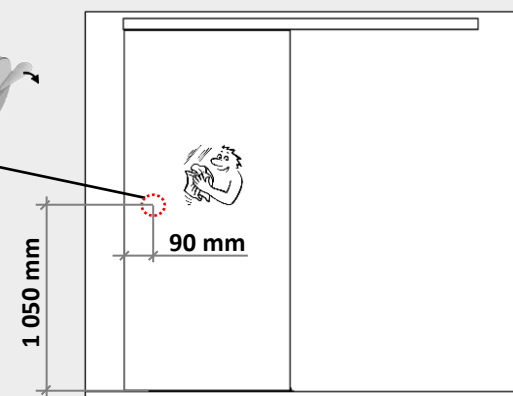
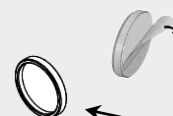


9



10

Voliteln / voliteľne



HR

## Sigurnosne napomene:

### **Važne sigurnosne napomene za montažu i uporabu sustava kliznih vrata**

(Osim na upute za montažu i uporabu, dodatno treba obratiti pozornost na sigurnosne napomene kako biste izbjegli štete na proizvodu te osobne ozljede i materijalne štete.)

**Važno: Svi korisnici trebaju se informirati o odgovarajućim točkama sljedećih napomena te o napomenama iz uputa za montažu i uporabu!**

### Općenito:

Klizna vrata ne smiju se suviše snažno zatvarati ili otvarati povlačenjem. To se posebno odnosi na klizna vrata bez mekog zatvaranja.

### Montaža:

- Treba provjeriti kompatibilnost isporučenog pričvrsnog materijala s postojećim podlogama. Po potrebi trebate sami nabaviti prikladan pričvrсни materijal.
- Prije montaže stezne površine trebate očistiti kućanskim sredstvima koja otapaju masnoću.
- Postoji opasnost od prignječenja pri podizanju vrata. U skladu s time trebate nositi odgovarajuću zaštitnu odjeću.

## Montaža, njega i održavanje

### **Važne informacije:**

- Debljinu vrata vidi na naljepnici (maks. 40 mm)
- Minimalna širina drvenih vrata iznosi 850 mm.
- Prije montaže stezne površine trebate očistiti kućanskim sredstvima koja otapaju masnoću.
- Treba provjeriti kompatibilnost isporučenog pričvrsnog materijala s postojećim podlogama. Po potrebi trebate sami nabaviti prikladan pričvrсни materijal.

### Održavanje:

- Dosjed i pokretljivost stegnutih dijelova te podešenost vrata treba redovito provjeravati. Provjere treba provoditi specijalizirana ili instalacijska tvrtka, posebno u slučaju sustava na mjestima visokog prometa.
- Metalne površine (npr. ručke, vodilice) smiju se čistiti samo prikladnim sredstvima za čišćenje i njegu.

### Njega:

Površine sustava kliznih vrata trebaju se održavati i čistiti ovisno o njihovoj izvedbi.

- Za metalne površine (površina od eloksiranog/nehrđajućeg čelika) upotrebljavajte samo odgovarajuća sredstva za čišćenje koja ne sadrže abrazivne sastojke.
- Za lakirane površine upotrebljavajte samo odgovarajuća sredstva za čišćenje koja ne sadrže otapala.

SL

## Varnostna navodila:

### **Pomembna navodila za varnost pri montaži in uporabi sistemov drsnih vrat**

(Upoštevajte jih skupaj z navodili za montažo in uporabo, ter tako preprečite poškodbe izdelka, pa tudi poškodbe oseb in materialno škodo.)

**Pomembno: Vse uporabnike je treba seznaniti z vsemi točkami naslednjih varnostnih opozoril in opozoril iz navodil za montažo oz. uporabo, ki se nanašajo na uporabnike!**

### Splošno:

Drsnih vrat se ne sme odpirati in zapirati preveč močno. To zlasti velja za drsna vrata brez mehkega zapiranja.

### Montaža:

- Preverite, ali je priloženi material za pritrditev primeren za obstoječe podlage. Po potrebi morate priskrbeti drug primeren material za pritrditev.
- Pred montažo vpenjalne površine očistite s čistilom za maščobo (gospodinjsko čistilno sredstvo).
- Pri dvigovanju vrat obstaja nevarnost stisnjenja. Nositi morate ustrezno zaščitno obleko.

## Montaža, nega in vzdrževanje

### **Pomembne informacije:**

- Debelina vrat – glejte etiketo (maks. 40 mm)
- Minimalna širina lesenih vrat je 850 mm.
- Pred montažo vpenjalne površine očistite s čistilom za maščobo (gospodinjsko čistilno sredstvo).
- Preverite, ali je priloženi material za pritrditev primeren za obstoječe podlage. Po potrebi morate priskrbeti drug primeren material za pritrditev.

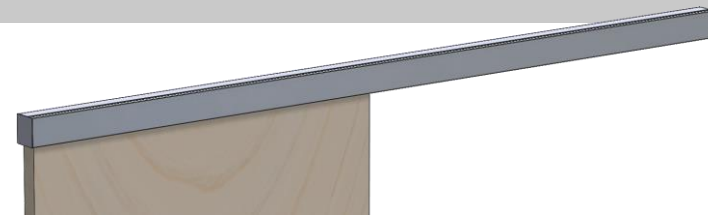
### Vzdrževanje:

- Redno je treba preverjati prileganje in tek vpetih delov ter nastavitve vrat. Predvsem pri sistemih s pogosto uporabo naj preverjanje opravi strokovno usposobljeno osebje ali podjetje, ki je izvedlo montažo.
- Kovinske površine (npr. ročaj, vodilo) se lahko čisti samo z ustreznimi čistili in sredstvi za nego.

### Njega:

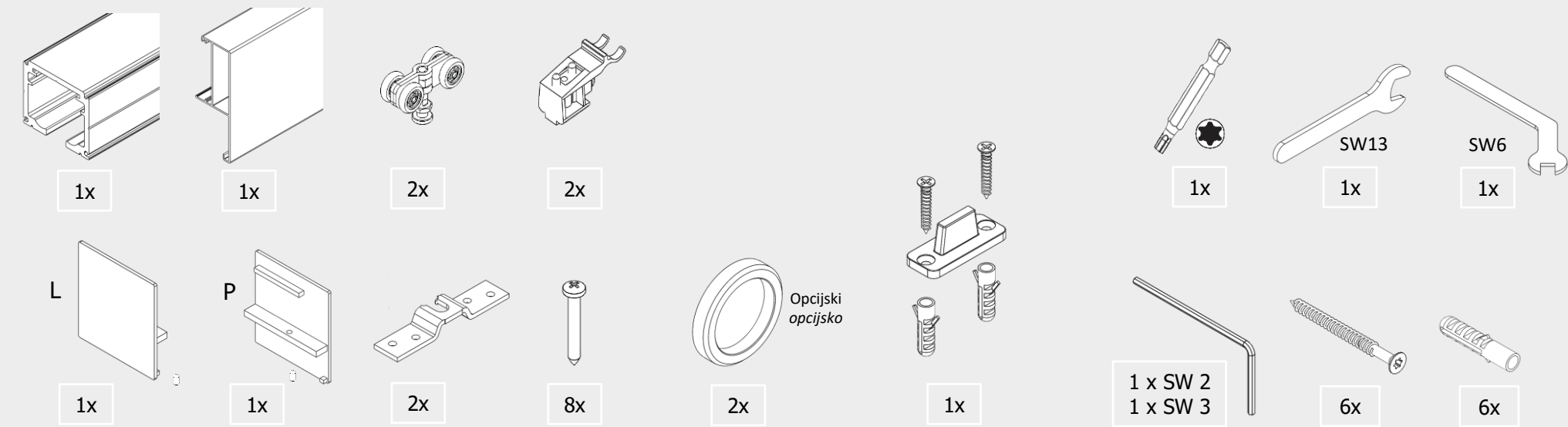
Površine sistemov drsnih vrat niso samovzdrževalne in jih je treba očistiti ustrezno posamezni različici.

- Za kovinske površine (površina iz eloksala ali legiranega jekla) uporabljajte samo ustrezna neabrazivna čistila.
- Za lakirane površine uporabljajte samo ustrezna čistila brez topil.

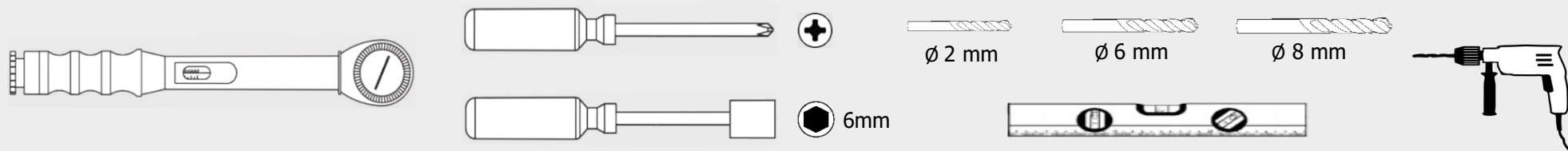


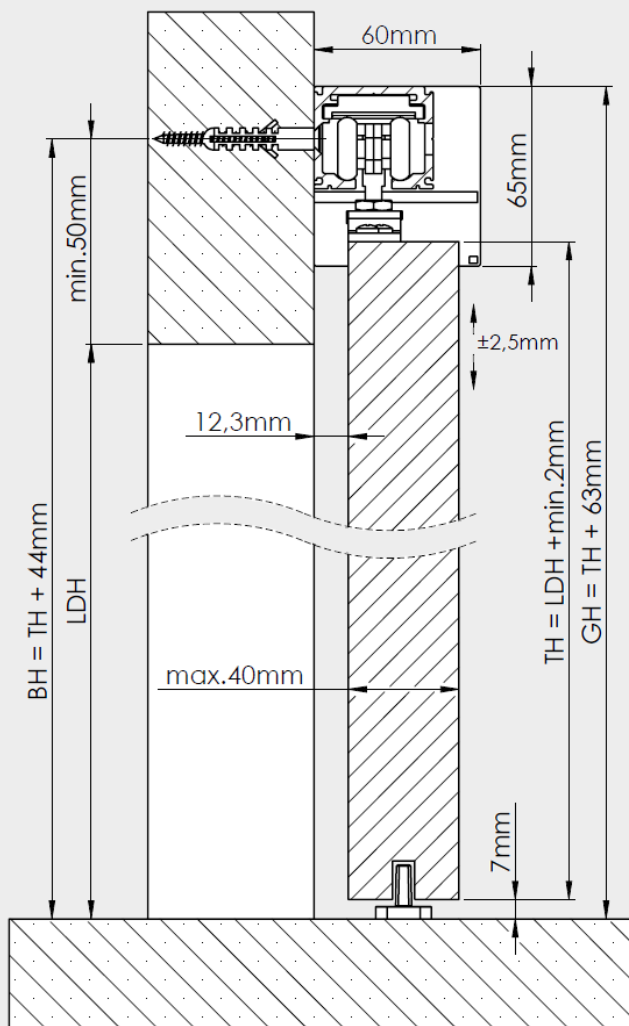
# SUSTAV KLIZNIH VRATA\_419 / SISTEM DRSNIH VRAT\_419

## Sadržaj isporuke / Dobavljeni elementi

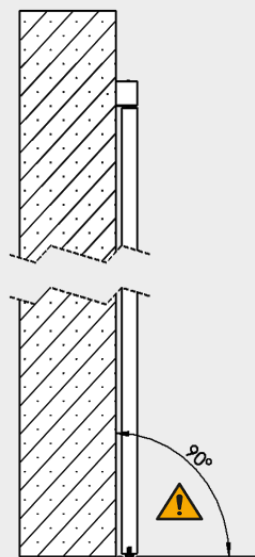


## Montažni alati (nisu uključeni u sadržaj isporuke) / Orodje za montažo (ni v kompletu)

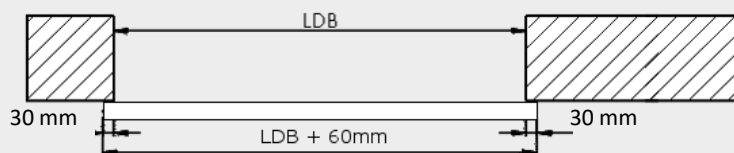




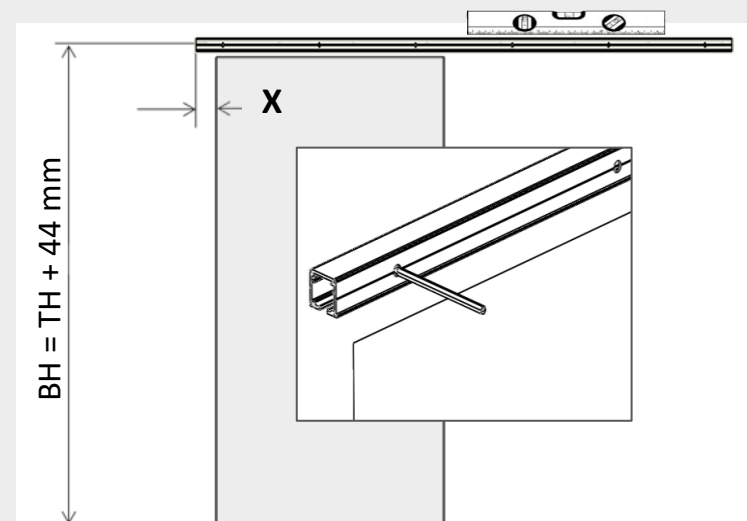
BH = visina bušenja / visina vrtanja  
 GH = ukupna visina / skupna visina  
 TH = visina vrata / visina vrat  
 LDH = svjetla visina prolaza  
       visina stenske odprtine  
 LDB = čista širina prolaza  
       širina stenske odprtine



Prepust vrata: preporučuje se 30 mm  
 Seganje vrat čez rob: priporočeno 30 mm

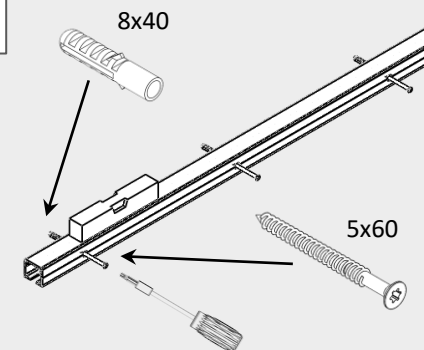
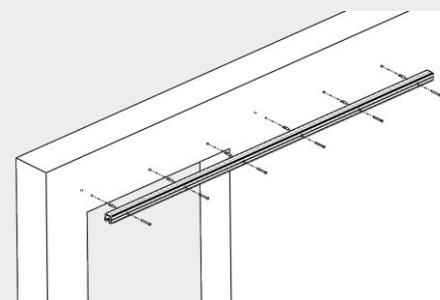
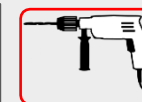
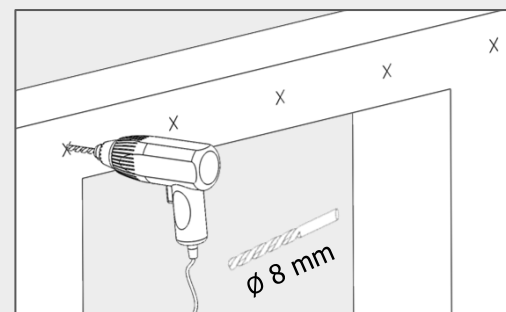


1

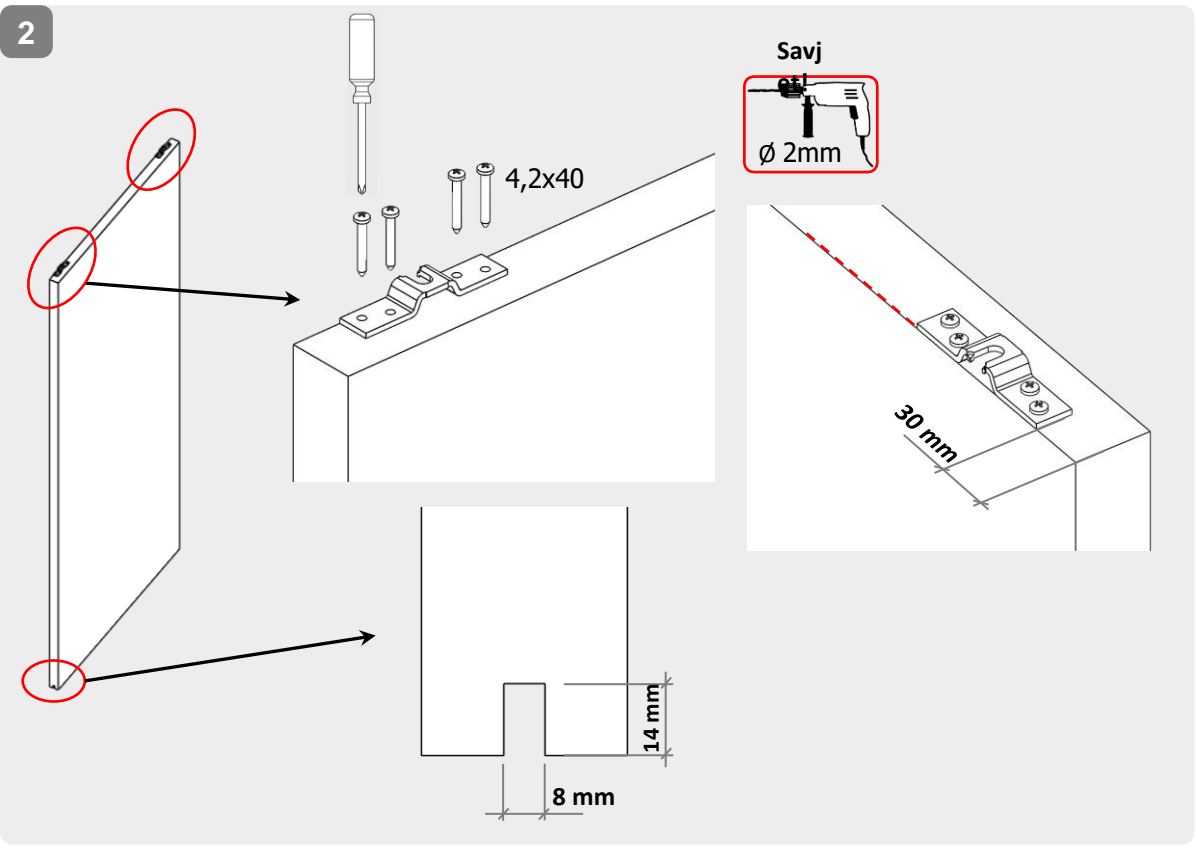


**X = prepust vrata / seganje vrat čez rob + 7 mm**

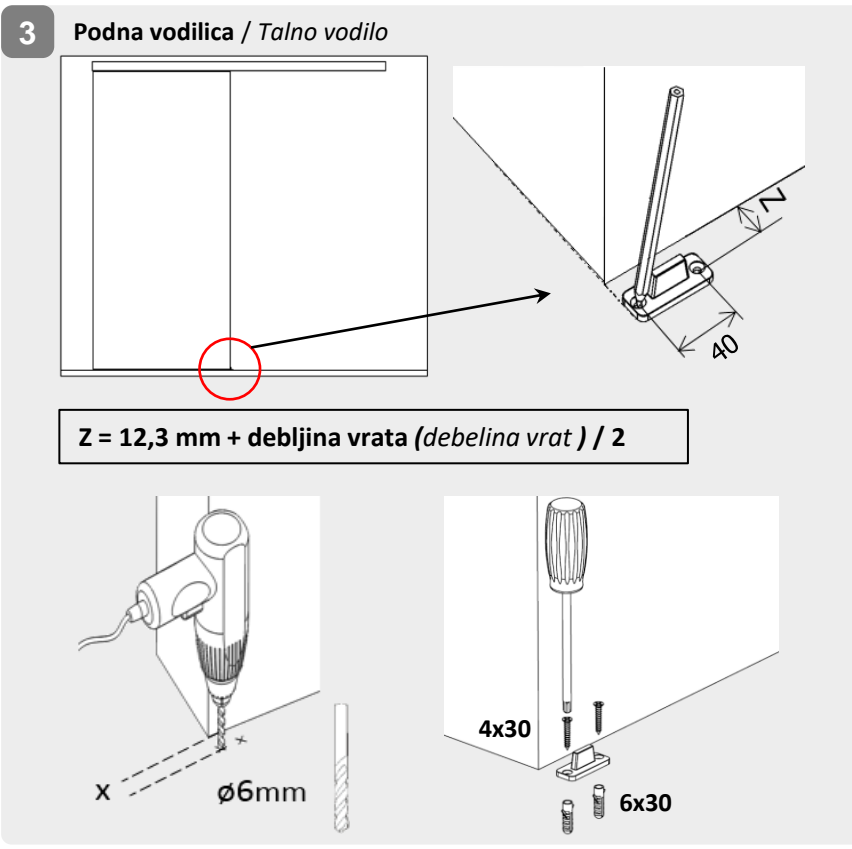
Preporučuje se / priporočeno : **X = 37 mm**



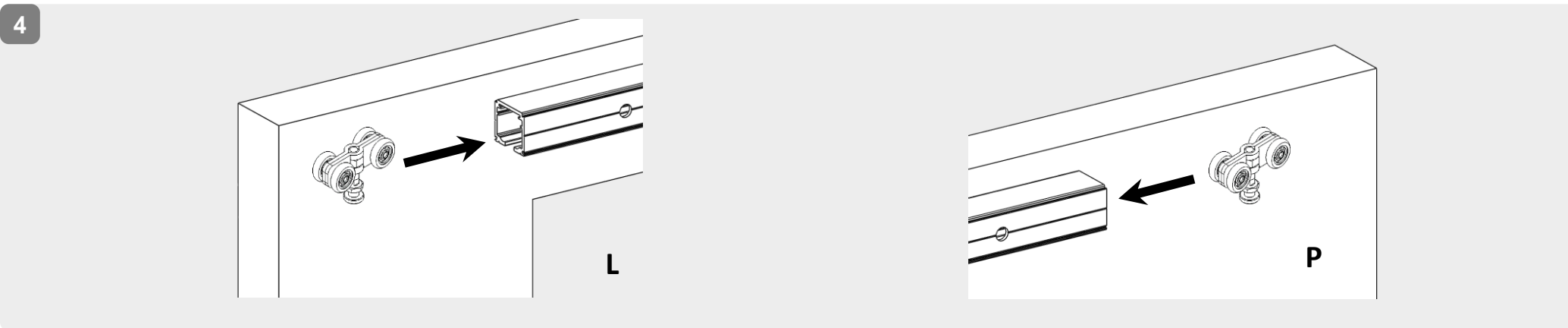
2



3

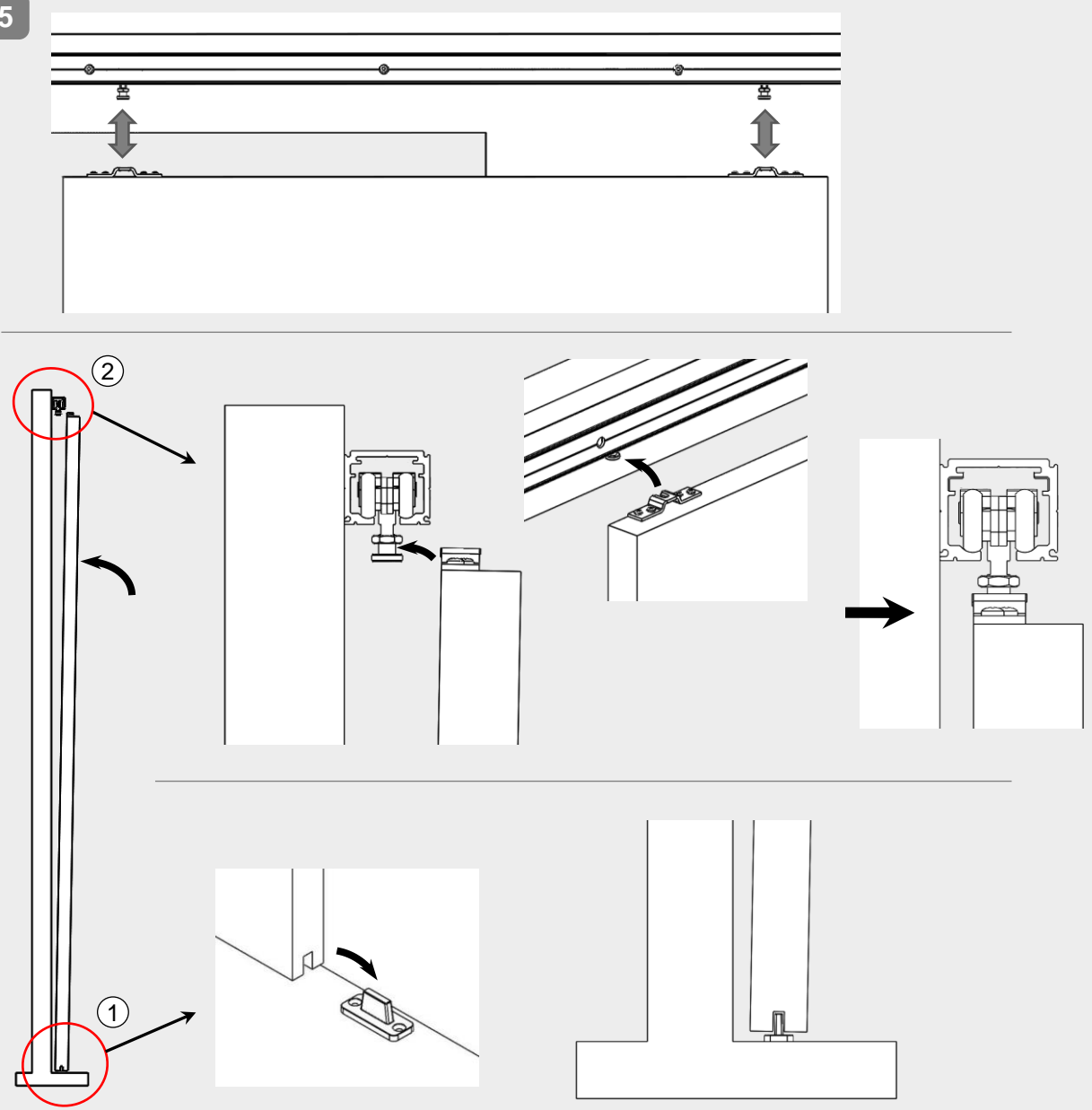


4



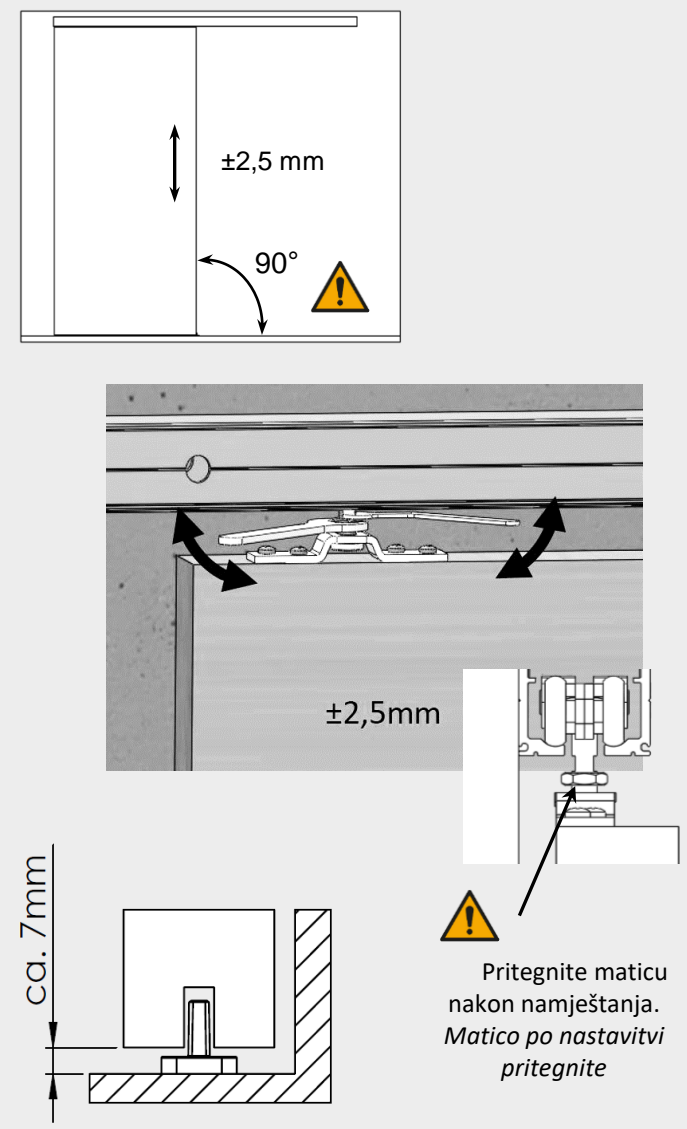


5

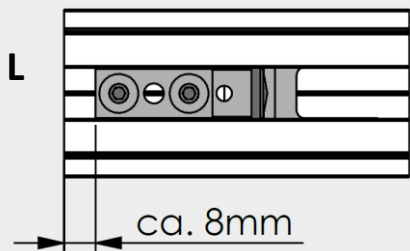
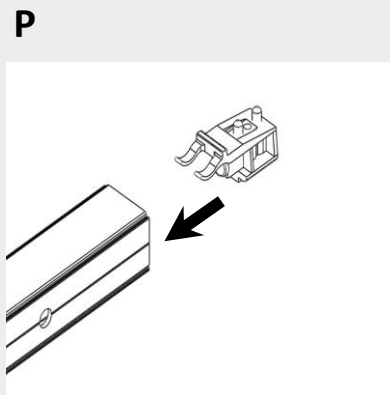
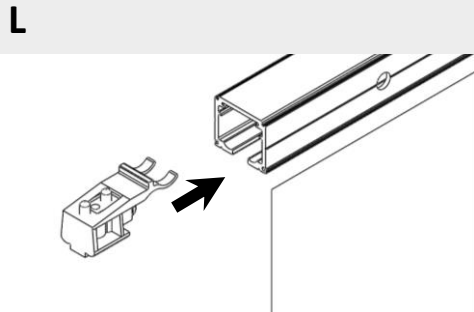


6

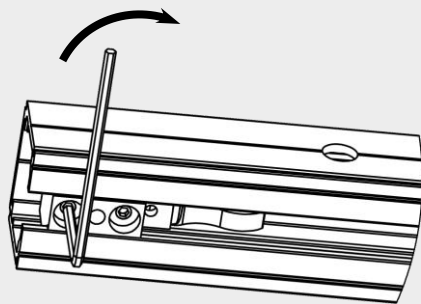
Namještanje po visini / Nastavitev višine



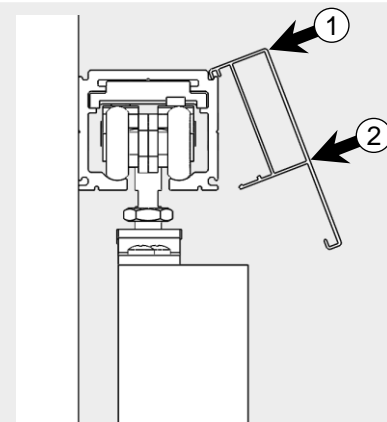
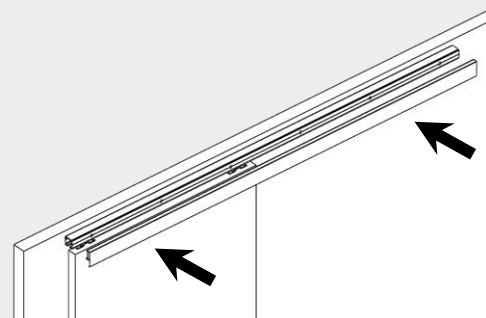
7



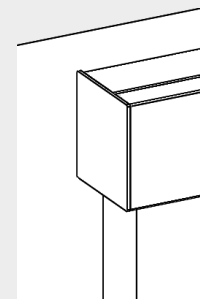
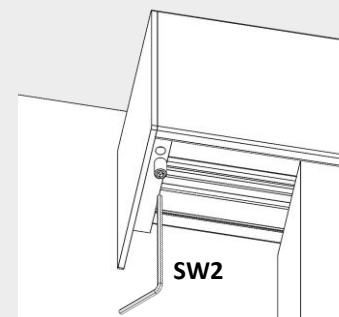
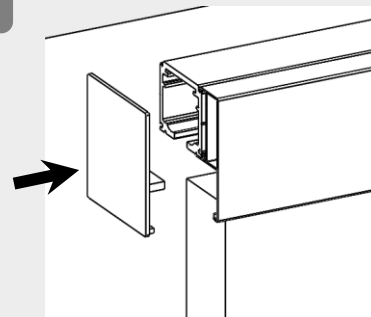
**P** Odaberite položaj desnog zaustavljača u skladu sa širinom vrata i željenim krajnjim položajem.  
*Položaj desnega omejevalnika izberite v skladu s širino vrat in želenim končnim položajem*



8



9



10 Opcijski / opcjsko

