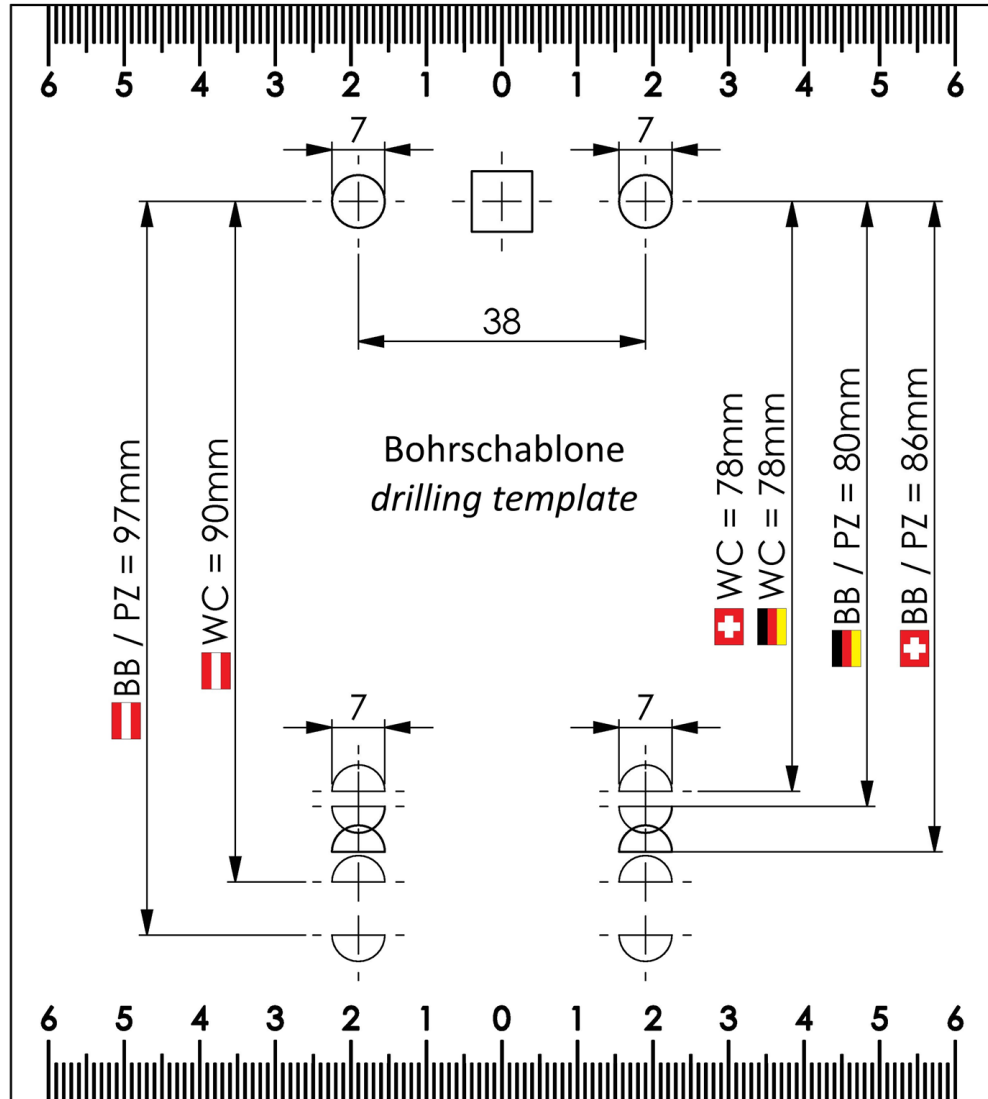
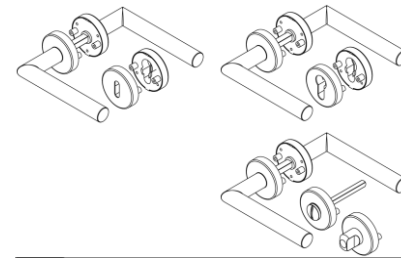


Druckgröße 100 % verwenden 280 x 160mm
 / use print size 100% 280 x 160mm



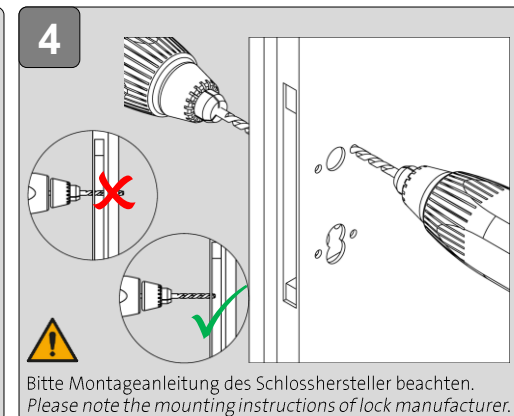
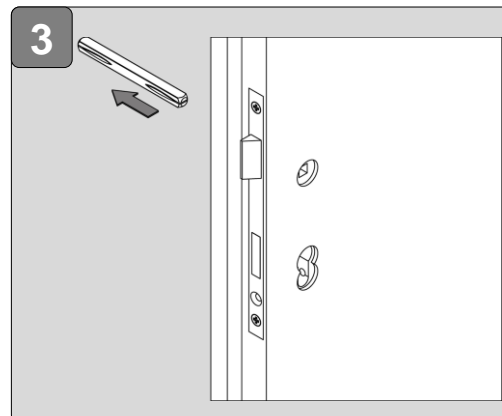
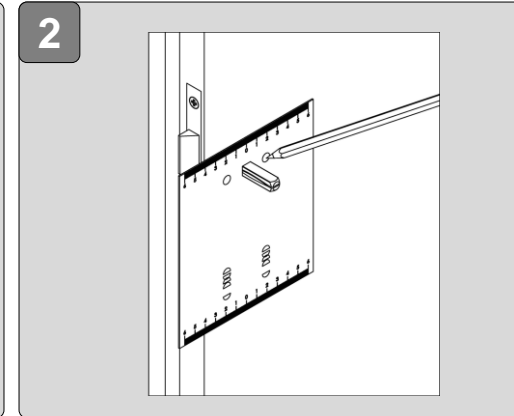
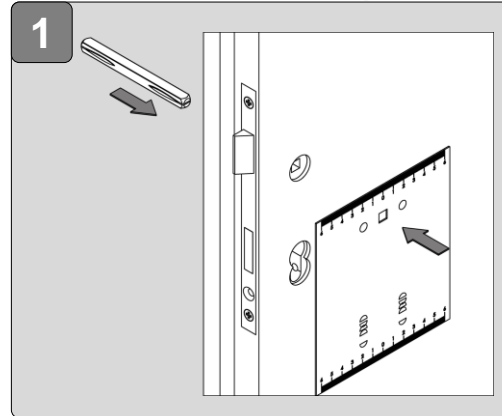
MONTAGEANLEITUNG DRÜCKERGARNITUR BAUHAUS MOUNTING INSTRUCTIONS HANDLE SET BAUHAUS

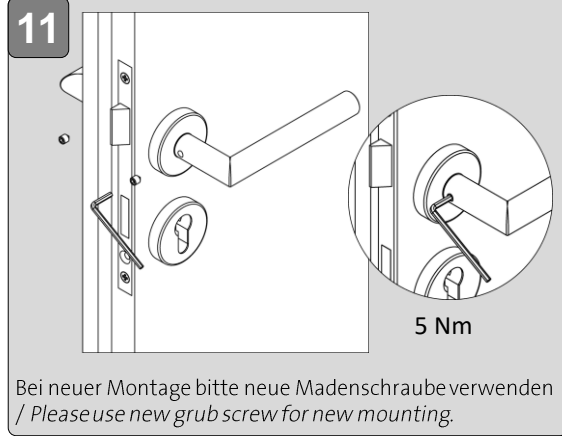
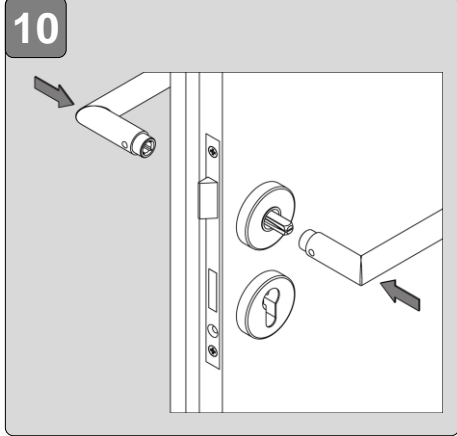
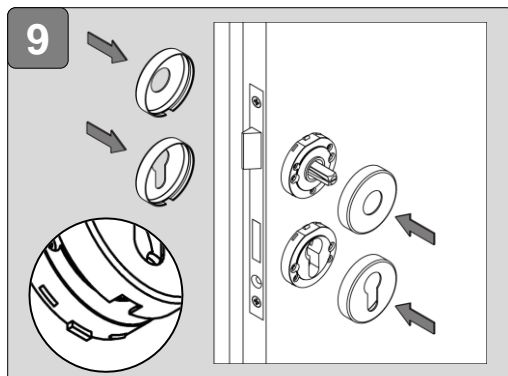
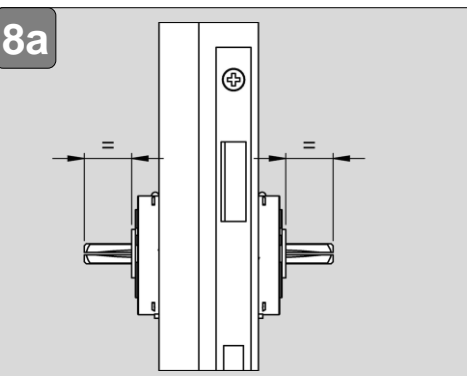
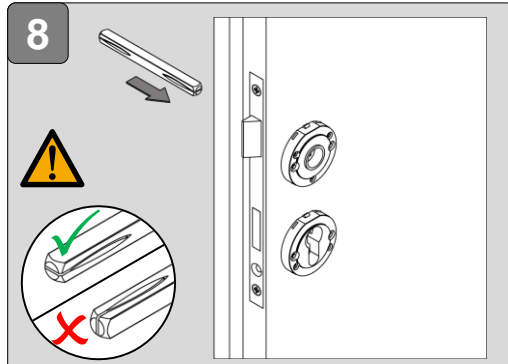
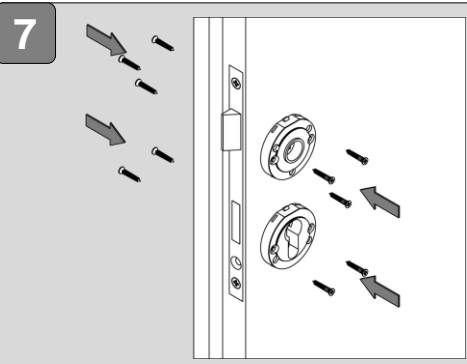
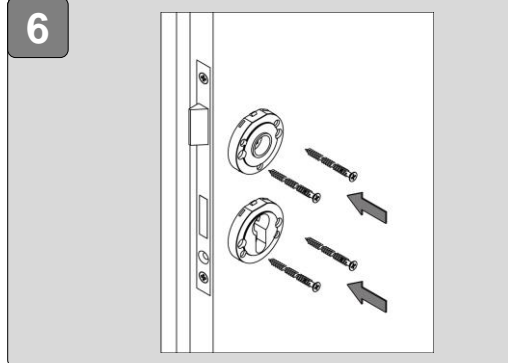
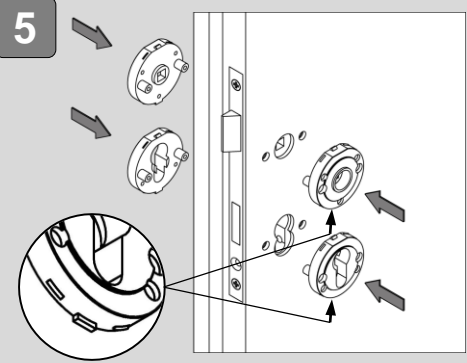


1 - 11

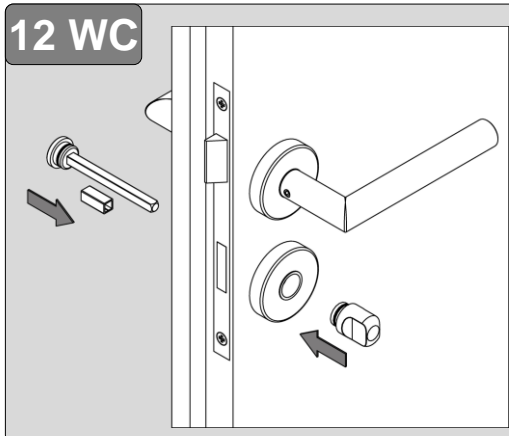
Ausgelegt für Türstärkenbereich
40-45mm /
designed for door thickness
range 40-45mm

1 - 12

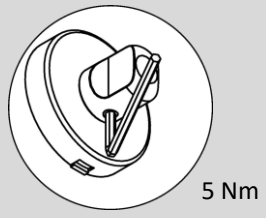




Bei neuer Montage bitte neue Madenschraube verwenden / Please use new grub screw for new mounting.



Nuss Adapter entsprechend des Schlosses wählen. / Select the nut adapter according to the lock



Sicherheitshinweise / safety instructions



- Nuss Adapter 8 auf 9mm ist **nicht** für Feuerschutztüre geeignet! / Nut adapter 8 to 9mm is not suitable for fire doors!
- Die Unterkonstruktionen aus Kunststoff (s. Schritt 5) sind für eine einmalige Montage ausgelegt. / The plastic sub constructions (look step 5) are designed for one-time installation.
- Bei neuer Griffmontage bitte neue Madenschraube verwenden. / Please use new grub screw for new handle mounting.