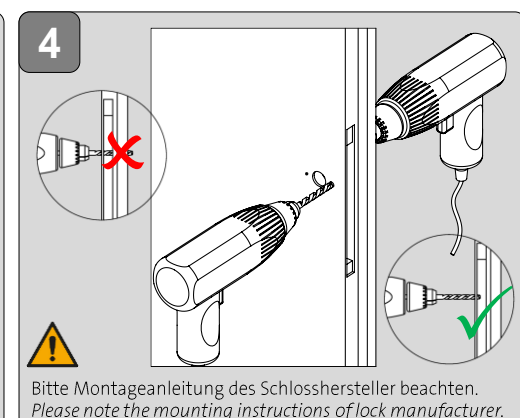
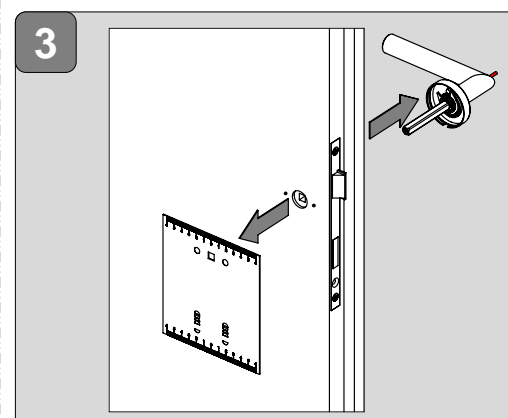
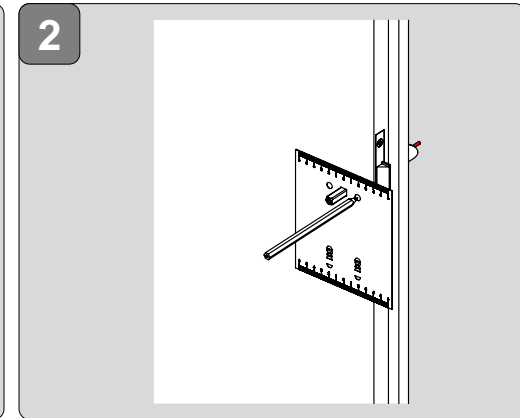
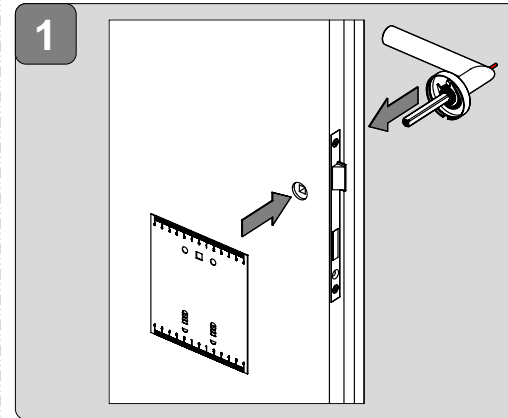
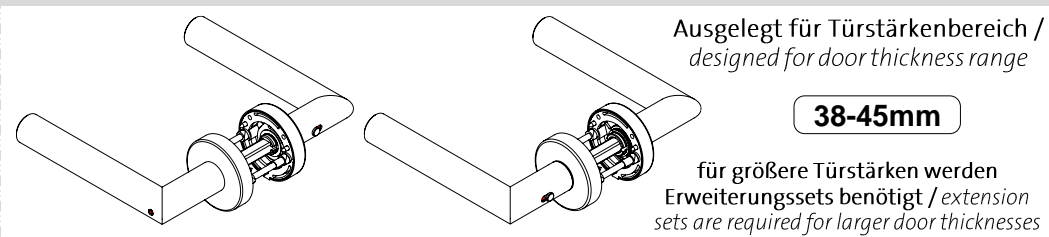
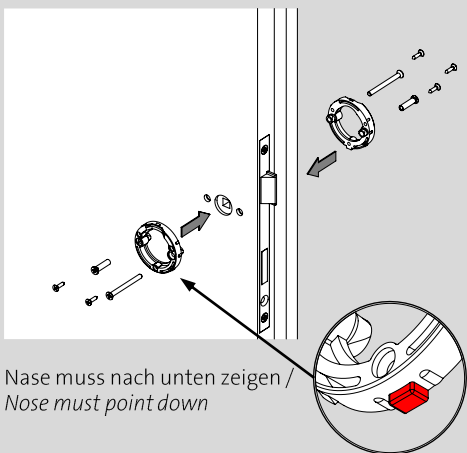


MONTAGEANLEITUNG DRÜCKERGARNITUR KLIPP SMART2LOCK
MOUNTING INSTRUCTIONS HANDLE SET CLIP SMART2LOCK

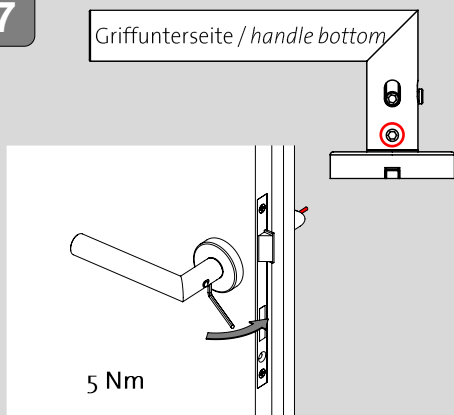


5



Nase muss nach unten zeigen /
Nose must point down

7

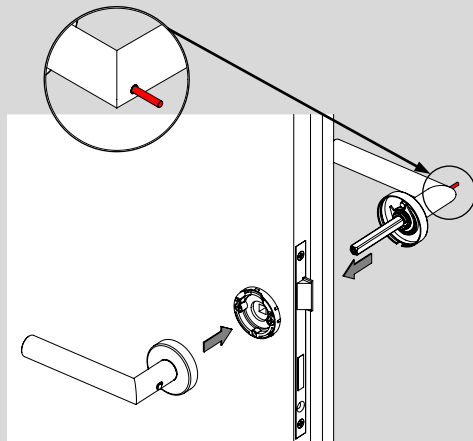


5 Nm

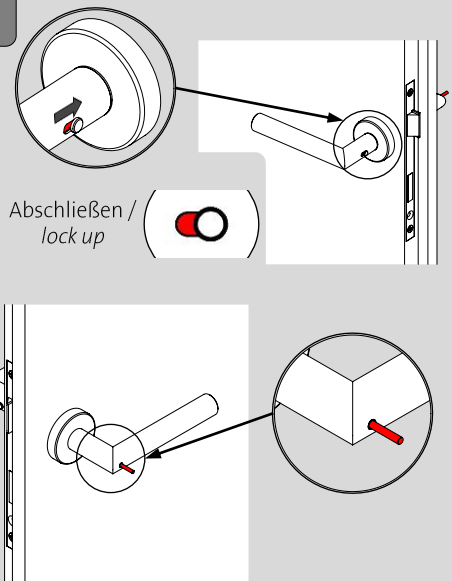
Bei erneuter Montage neue Madenschraube
oder Schraubensicherung verwenden /
Use a new grub screw or screw lock when
reinstalling

6

! Stift muss über den Griff herausstehen /
Pin must protrude over the handle

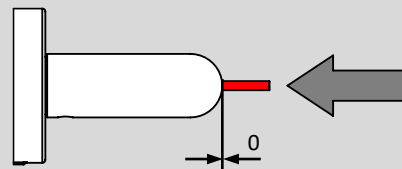


8



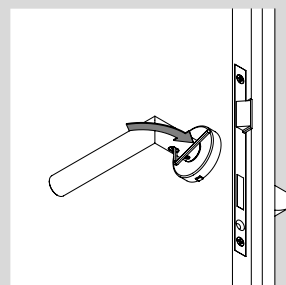
Abschließen /
lock up

9



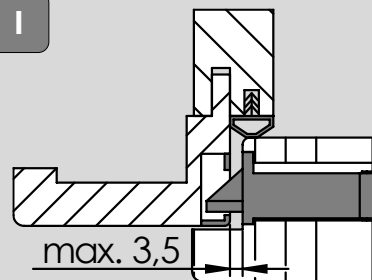
Pin zurückschieben, bis er mit
dem Griff bündig ist /
Push the pin back until it is flush
with the handle

Griffunterseite / handle bottom



Madenschraube nur Handfest anziehen /
Tighten grub screw only hand tight

I



max. 3,5

Um eine einwandfreie Funktion der SMART2LOCK
Garnituren zu gewähren, darf der Abstand zwischen Schließblech und
Schlossstulp max. 3,5mm betragen. Ggf. muss das Türblatt
über ein Einstellen der Bänder angepasst werden.

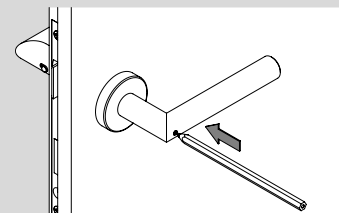
In order to ensure proper functioning of the SMART2LOCK
fittings, the distance between the strike plate and the lock
faceplate must not exceed 3.5 mm. If necessary, the door leaf
must be adjusted by adjusting the hinges.

Notentriegelung / emergency release

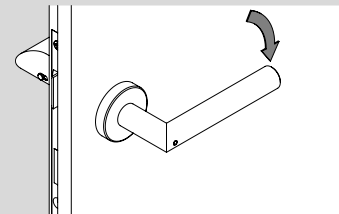


Notentriegelung nach erfolgter Montage
prüfen / check emergency release after
installation

1



2



Geeignet sind Gegenstände mit einem Durchmesser
von ≤ 3 mm und einer Länge von mind. 4mm /
Objects with a diameter of ≤ 3 mm and a length of at
least 5mm are suitable

z.B. / e.g. - Bleistift / pencil
- Kugelschreiber / ballpoint pen
- Zahnstocher / toothpick
- Büroklammer / paperclip